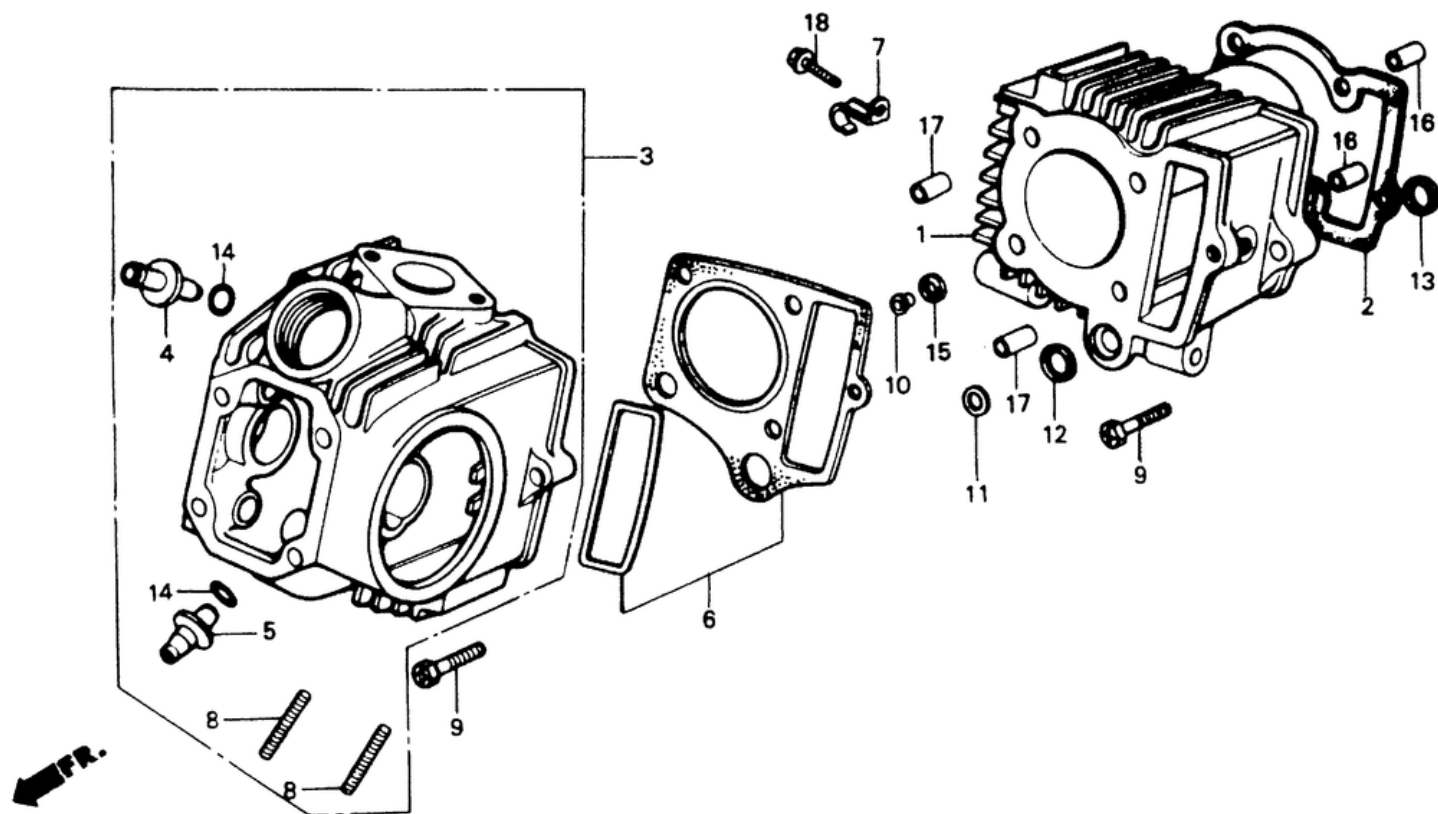


# СПИСОК ДЕТАЛЕЙ ДЛЯ "CYLINDER" HONDA Z50R

//OEM.MOTO-ALL.RU/

ТЕЛ.: +7 (495) 177-12-75



# СПИСОК ДЕТАЛЕЙ ДЛЯ "CYLINDER" HONDA Z50R

//OEM.MOTO-ALL.RU/

ТЕЛ.: +7 (495) 177-12-75

№	№ OEM	наличие / срок поставки	Наименование	Кол-во в узле
001	12101GB2000	Срок поставки от 22 дней	CYLINDER	1
002	12191GB2004	Срок поставки от 19 дней	superceded	0
002	12191GB2306	Срок поставки от 19 дней	superceded	1
002	12191GW8681	Срок поставки от 22 дней	GASKET, CYLINDER	1
002	12191GB2000	Срок поставки от 19 дней	superceded	0
002	12191GW8682	Срок поставки от 22 дней	GASKET, CYLINDER	1
003	12200165621	Срок поставки от 19 дней	CYLINDER HEAD	0
004	12237GB4305	Срок поставки от 22 дней	GUIDE, IN VLV (OS	1
005	12245GB4305	Срок поставки от 22 дней	GUIDE, EX VLV (OS	1
006	12250GW8680	Срок поставки от 22 дней	GASKET, CYL HD	1
006	12250GB2000	Срок поставки от 19 дней	superceded	0
008	90033041020	Срок поставки от 22 дней	BOLT, STUD (6X32	2
009	90082035010	Срок поставки от 22 дней	BOLT (6MM	2
010	90602-GB0-911	Срок поставки от 19 дней	COLLAR (9.5MM)	1
011	90603GB0911	Срок поставки от 22 дней	COLLAR (14.8MM	1
012	91301GF6003	Срок поставки от 22 дней	O-RING (14.5MM	1
013	91303035000	Срок поставки от 22 дней	GSKT, RUBBER (16MM	1
014	91305028900	Срок поставки от 22 дней	O-RING (9X1.6	2
015	91306-141-000	Срок поставки от 19 дней	GASKET, RUBBER (9MM)	1
016	9430108120	Срок поставки от 22 дней	PIN A, DOWEL (8X12	2
016	90702GB6910	Срок поставки от 19 дней	superceded	2
017	9430108140	Срок поставки от 22 дней	PIN, DOWEL (8X14	2