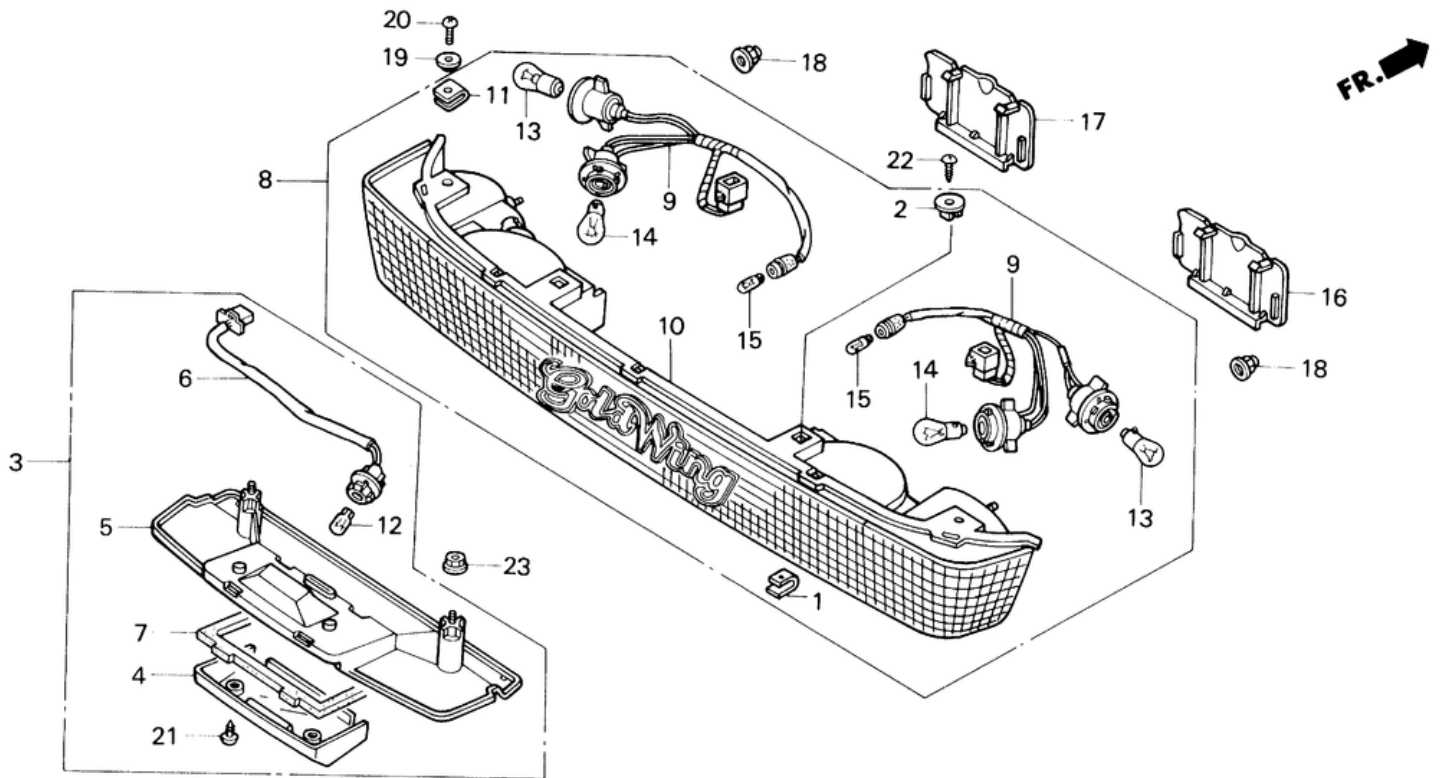


СПИСОК ДЕТАЛЕЙ ДЛЯ "TRUNK LIGHT" HONDA GL1500

//OEM.MOTO-ALL.RU/

ТЕЛ.: +7 (495) 177-12-75



СПИСОК ДЕТАЛЕЙ ДЛЯ "TRUNK LIGHT" HONDA GL1500

//ОЕМ.МОТО-ALL.RU/

ТЕЛ.: +7 (495) 177-12-75

№	№ OEM	наличие / срок поставки	Наименование	Кол-во в узле
001	33407MB2003	Срок поставки от 22 дней	NUT, SPECIAL	4
002	33408MN5003	Срок поставки от 22 дней	NUT B, SPECIAL	2
003	33720MT2004	Срок поставки от 22 дней	LIGHT (12V 3CP	1
003	33720MN5003	Срок поставки от 19 дней	superceded	1
004	33726MT2004	Срок поставки от 22 дней	LENS, LICENSE LIGHT	1
004	33726MN5003	Срок поставки от 19 дней	superceded	1
005	33727MT2004	Срок поставки от 22 дней	BASE, LICENSE LIGHT	1
005	33727MN5003	Срок поставки от 19 дней	superceded	1
006	33728MN5003	Срок поставки от 19 дней	superceded	1
006	33728MT2602	Срок поставки от 22 дней	SOCKET, LICENSE	1
007	33729MN5003	Срок поставки от 22 дней	GASKET	1
008	33780MN5003	Срок поставки от 22 дней	LIGHT SET, TRUNK	1
009	33788MN5003	Срок поставки от 19 дней	*33788-MAM-A82	0
010	33790MN5003	Срок поставки от 22 дней	HOUSING, TRUNK LIGHT	1
011	33792MN5003	Срок поставки от 22 дней	NUT, PLATE	2
012	34901SB0671	Срок поставки от 22 дней	BULB (12V 5W 3CP	1
013	34905268671	Срок поставки от 22 дней	BULB (12V 23W	0
014	34906SA5671	Срок поставки от 22 дней	BULB (12V 27/7W	0
015	34908MB0003	Срок поставки от 22 дней	BULB (12V 3W	2
016	81358MN5000	Срок поставки от 22 дней	CVR, R. TRUNK LIGHT	1
017	81359MN5000	Срок поставки от 22 дней	CVR, L. TRUNK LIGHT	1
018	90167SA0980	Срок поставки от 22 дней	NUT (5MM	2
019	90556MB4000	Срок поставки от 22 дней	WASHER	2
020	93500050120G	Срок поставки от 22 дней	SCREW, PAN (5X12	2
021	9390134420	Срок поставки от 22 дней	SCREW, TAP (4X16	2
022	93903-25380	Срок поставки от 19 дней	SCREW, TAP (5X16)	2
023	94050-05080	Срок поставки от 19 дней	NUT, FLANGE (5MM)	2