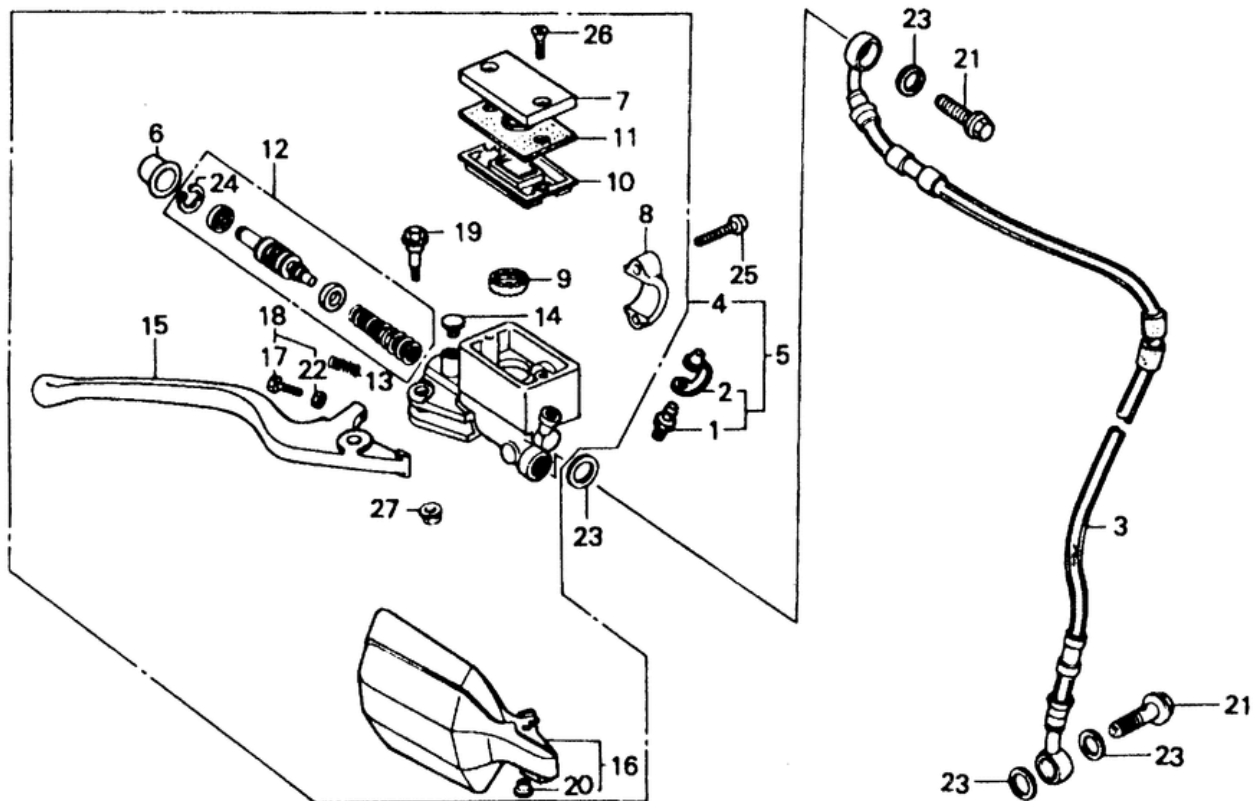


СПИСОК ДЕТАЛЕЙ ДЛЯ "FRONT BRAKE MASTERCYLINDER" HONDA XR600R

//OEM.MOTO-ALL.RU/

ТЕЛ.: +7 (495) 177-12-75



СПИСОК ДЕТАЛЕЙ ДЛЯ "FRONT BRAKE MASTERCYLINDER" HONDA XR600R

//OEM.MOTO-ALL.RU/

ТЕЛ.: +7 (495) 177-12-75

№	№ OEM	наличие / срок поставки	Наименование	Кол-во в узле
003	45125KN5003	Срок поставки от 19 дней	HOSE, FR. BRAKE	0
006	45504KN5006	Срок поставки от 22 дней	BOOT	1
007	45513HR0305	Срок поставки от 22 дней	CAP, MASTER CYLINDER	1
008	45517166006	Срок поставки от 22 дней	HOLDER	1
009	45518MG3016	Срок поставки от 22 дней	SEPARATOR	1
010	45520MG7006	Срок поставки от 22 дней	DIAPHRAGM	1
011	45521HA2006	Срок поставки от 22 дней	PLATE, DIAPHRAGM	1
012	45530KN5305	Срок поставки от 22 дней	PISTON SET	1
013	53174KN5006	Срок поставки от 22 дней	SPRING, BRAKE LEVER	1
014	53174116670	Срок поставки от 22 дней	PLUG	1
015	53175KN5000	Срок поставки от 19 дней	superceded	1
015	53175MK2770	Срок поставки от 22 дней	LEVER, R. HANDLEBAR	1
016	53180KN5000ZA	Срок поставки от 19 дней	GUARD, R. R119	0
017	90102KN5010	Срок поставки от 22 дней	BOLT	1
017	90102KN5000	Срок поставки от 19 дней	superceded	1
019	90113-KF0-770	Срок поставки от 19 дней	BOLT	1
020	90127KF0770	Срок поставки от 22 дней	COLLAR (6X4)	1
021	90145KM3750	Срок поставки от 19 дней	superceded	2
021	90145-KM3-751	Срок поставки от 19 дней	BOLT, OIL (10X22)	2
022	90303KS6000	Срок поставки от 22 дней	NUT (5X0.5)	1
023	90545300000	Срок поставки от 22 дней	WASHER, OIL BOLT	4
024	90651MA5671	Срок поставки от 22 дней	CIRCLIP	1
025	93500060250A	Срок поставки от 22 дней	SCREW, PAN (6X25)	2
026	93600040120G	Срок поставки от 22 дней	SCREW, FLAT (4X12)	2