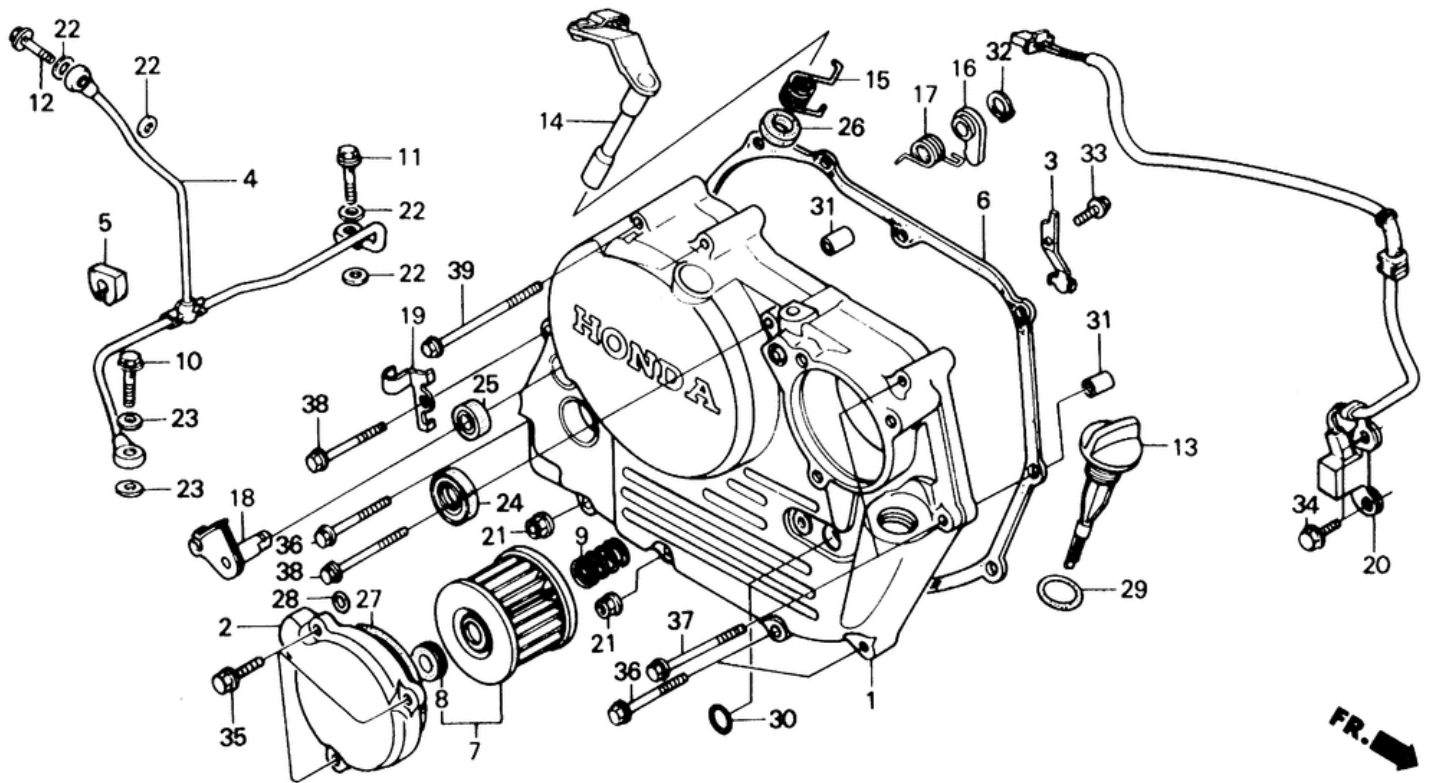


# СПИСОК ДЕТАЛЕЙ ДЛЯ "RIGHT CRANKCASE COVER" HONDA XR250R

//OEM.MOTO-ALL.RU/

ТЕЛ.: +7 (495) 177-12-75



# СПИСОК ДЕТАЛЕЙ ДЛЯ "RIGHT CRANKCASE COVER" HONDA XR250R

//OEM.MOTO-ALL.RU/

ТЕЛ.: +7 (495) 177-12-75

| №   | № OEM         | наличие / срок поставки  | Наименование         | Кол-во в узле |
|-----|---------------|--------------------------|----------------------|---------------|
| 001 | 11330-KK0-000 | Срок поставки от 19 дней | COVER, R. CRANKCASE  | 0             |
| 002 | 11333-KK0-000 | Срок поставки от 19 дней | COVER, OIL FILTER    | 0             |
| 003 | 11334KK0000   | Срок поставки от 22 дней | PLATE                | 1             |
| 004 | 11335-KK1-000 | Срок поставки от 19 дней | PIPE, OIL PASSAGE    | 0             |
| 005 | 11338KK0000   | Срок поставки от 22 дней | RUBBER               | 1             |
| 006 | 11394KZ1920   | Срок поставки от 22 дней | GASKET, R.           | 1             |
| 006 | 11394KK0000   | Срок поставки от 19 дней | superceded           | 0             |
| 007 | 15410KF0315   | Срок поставки от 22 дней | ELEMENT, OIL FILTER  | 1             |
| 008 | 15413MC8000   | Срок поставки от 22 дней | RUBBER, FILTER       | 1             |
| 009 | 15414KF0000   | Срок поставки от 22 дней | SPRING               | 0             |
| 010 | 15533KK0000   | Срок поставки от 22 дней | BOLT, FLANGE (7X25   | 1             |
| 012 | 15533KK0000   | Срок поставки от 22 дней | BOLT, FLANGE (7X25   | 1             |
| 013 | 15650KK0000   | Срок поставки от 19 дней | superceded           | 1             |
| 013 | 15650KT1000   | Срок поставки от 22 дней | DIPSTICK, OIL        | 1             |
| 014 | 22810KR6000   | Срок поставки от 19 дней | LEVER, CLUTCH        | 1             |
| 015 | 22815KK0000   | Срок поставки от 19 дней | SPRING, CLUTCH LEVER | 0             |
| 016 | 28271428000   | Срок поставки от 22 дней | FOLLOWER, CAM        | 1             |
| 017 | 28274KK0000   | Срок поставки от 22 дней | SPRING, FOLLOWER     | 1             |
| 018 | 28280KK0000   | Срок поставки от 22 дней | SHAFT, FOLLOWER      | 1             |
| 019 | 28287KK0000   | Срок поставки от 22 дней | RECEIVER B           | 0             |
| 020 | 30300-KK0-164 | Срок поставки от 19 дней | GENERATOR, PULSE     | 1             |
| 021 | 90301MG3000   | Срок поставки от 22 дней | NUT, U (6MM          | 2             |
| 023 | 90441-MC0-000 | Срок поставки от 19 дней | WASHER (7MM)         | 2             |
| 024 | 91202KK0005   | Срок поставки от 19 дней | superceded           | 1             |
| 024 | 91202-KK0-003 | Срок поставки от 19 дней | OIL SEAL (18X29X7)   | 1             |
| 025 | 91203MC8003   | Срок поставки от 19 дней | superceded           | 1             |
| 025 | 91201965000   | Срок поставки от 22 дней | OIL SEAL (12X22X5    | 1             |
| 026 | 91204KK0003   | Срок поставки от 22 дней | OIL SEAL (12X18X5    | 1             |
| 027 | 91302KF0003   | Срок поставки от 22 дней | O-RING (54X2.4       | 1             |
| 028 | 91312107000   | Срок поставки от 3 дней  | O-RING (7X1.7        | 1             |
| 028 | 91303KE7003   | Срок поставки от 19 дней | superceded           | 1             |
| 029 | 91307KF0003   | Срок поставки от 22 дней | O-RING (18X3         | 1             |
| 031 | 9430108140    | Срок поставки от 22 дней | PIN, DOWEL (8X14     | 2             |
| 032 | 9451010000    | Срок поставки от 22 дней | CIRCLIP (10MM        | 1             |
| 033 | 960000601000  | Срок поставки от 19 дней | superceded           | 1             |
| 033 | 960010601000  | Срок поставки от 22 дней | BOLT, FLANGE (6X10   | 1             |
| 034 | 960010601800  | Срок поставки от 22 дней | BOLT, FLANGE (6X18   | 2             |
| 034 | 960000601800  | Срок поставки от 19 дней | superceded           | 2             |

| <b>№</b> | <b>№ OEM</b>   | <b>наличие / срок поставки</b> | <b>Наименование</b> | <b>Кол-во<br/>в узле</b> |
|----------|----------------|--------------------------------|---------------------|--------------------------|
| 035      | 960000602507   | Срок поставки от 19 дней       | superceded          | 3                        |
| 035      | 96001-06025-07 | Срок поставки от 19 дней       | BOLT, FLANGE (6X25) | 3                        |
| 036      | 960000602807   | Срок поставки от 19 дней       | superceded          | 3                        |
| 036      | 96001-06028-07 | Срок поставки от 19 дней       | BOLT, FLANGE (6X28) | 3                        |
| 037      | 96001-06040-07 | Срок поставки от 19 дней       | BOLT, FLANGE (6X40) | 2                        |
| 037      | 960000604007   | Срок поставки от 19 дней       | superceded          | 2                        |
| 038      | 960000604507   | Срок поставки от 19 дней       | superceded          | 2                        |
| 038      | 96001-06045-07 | Срок поставки от 19 дней       | BOLT, FLANGE (6X45) | 2                        |
| 039      | 960000606007   | Срок поставки от 19 дней       | superceded          | 2                        |
| 039      | 960010606007   | Срок поставки от 22 дней       | BOLT, FLANGE (6X60) | 2                        |