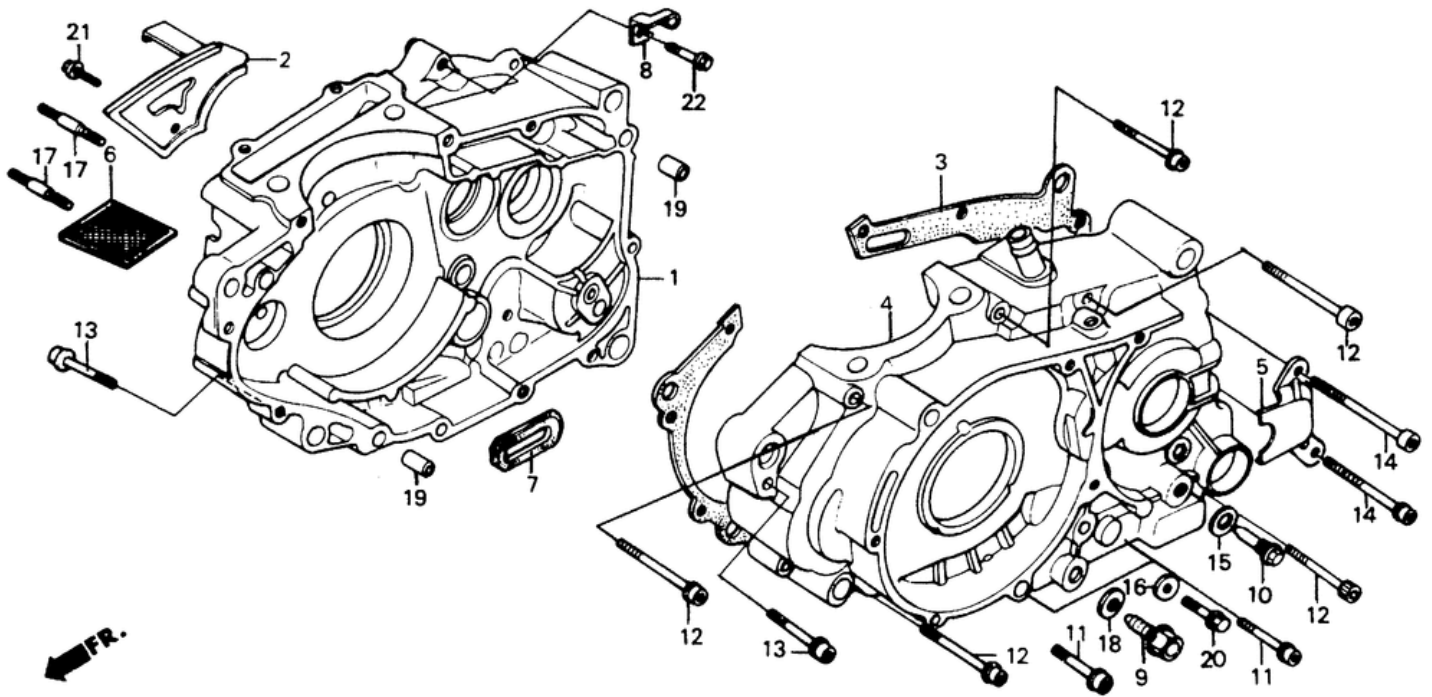


СПИСОК ДЕТАЛЕЙ ДЛЯ "CRANKCASE 84-85" HONDA XR200R

//OEM.MOTO-ALL.RU/

ТЕЛ.: +7 (495) 177-12-75



СПИСОК ДЕТАЛЕЙ ДЛЯ "CRANKCASE 84-85" HONDA XR200R

//OEM.MOTO-ALL.RU/

ТЕЛ.: +7 (495) 177-12-75

№	№ OEM	наличие / срок поставки	Наименование	Кол-во в узле
001	11100-KK0-010	Срок поставки от 19 дней	CRANKCASE, R.	0
002	11110-KK0-000	Срок поставки от 19 дней	PLATE, BREATHER	0
003	11191-KK0-306	Срок поставки от 19 дней	GASKET, CRANKCASE	0
004	11200-KK0-000	Срок поставки от 19 дней	CRANKCASE, L.	0
005	11353-KK0-000	Срок поставки от 19 дней	COVER, COUNTERSHAFT	0
006	15421KK0000	Срок поставки от 22 дней	SCREEN, OIL FILTER	1
008	22825KK0000	Срок поставки от 19 дней	RECEIVER	0
009	90015KA3710	Срок поставки от 19 дней	superceded	1
009	90015-KA3-711	Срок поставки от 19 дней	BOLT, SPECIAL (12MM)	1
010	90021KK0003	Срок поставки от 19 дней	superceded	0
010	90021KW3000	Срок поставки от 19 дней	superceded	0
010	90021KW3010	Срок поставки от 22 дней	BOLT	0
011	90091KK1000	Срок поставки от 22 дней	BOLT (6X55)	3
012	90092KK1000	Срок поставки от 22 дней	BOLT (6X70)	5
013	90092MG3000	Срок поставки от 22 дней	BOLT (6X35)	2
014	90093KK1000	Срок поставки от 22 дней	BOLT (6X90)	2
015	90441329000	Срок поставки от 22 дней	WASHER (10MM)	1
017	92900060250B	Срок поставки от 22 дней	BOLT, STUD (6X25)	2
018	9410912000	Срок поставки от 22 дней	WASHER, DRAIN (12MM)	1
019	9430108140	Срок поставки от 22 дней	PIN, DOWEL (8X14)	2
021	960000601200	Срок поставки от 19 дней	superceded	1
021	960010601200	Срок поставки от 22 дней	BOLT, FLANGE (6X12)	1
022	960000601607	Срок поставки от 19 дней	superceded	1
022	960010601607	Срок поставки от 22 дней	BOLT, FLANGE (6X16)	1