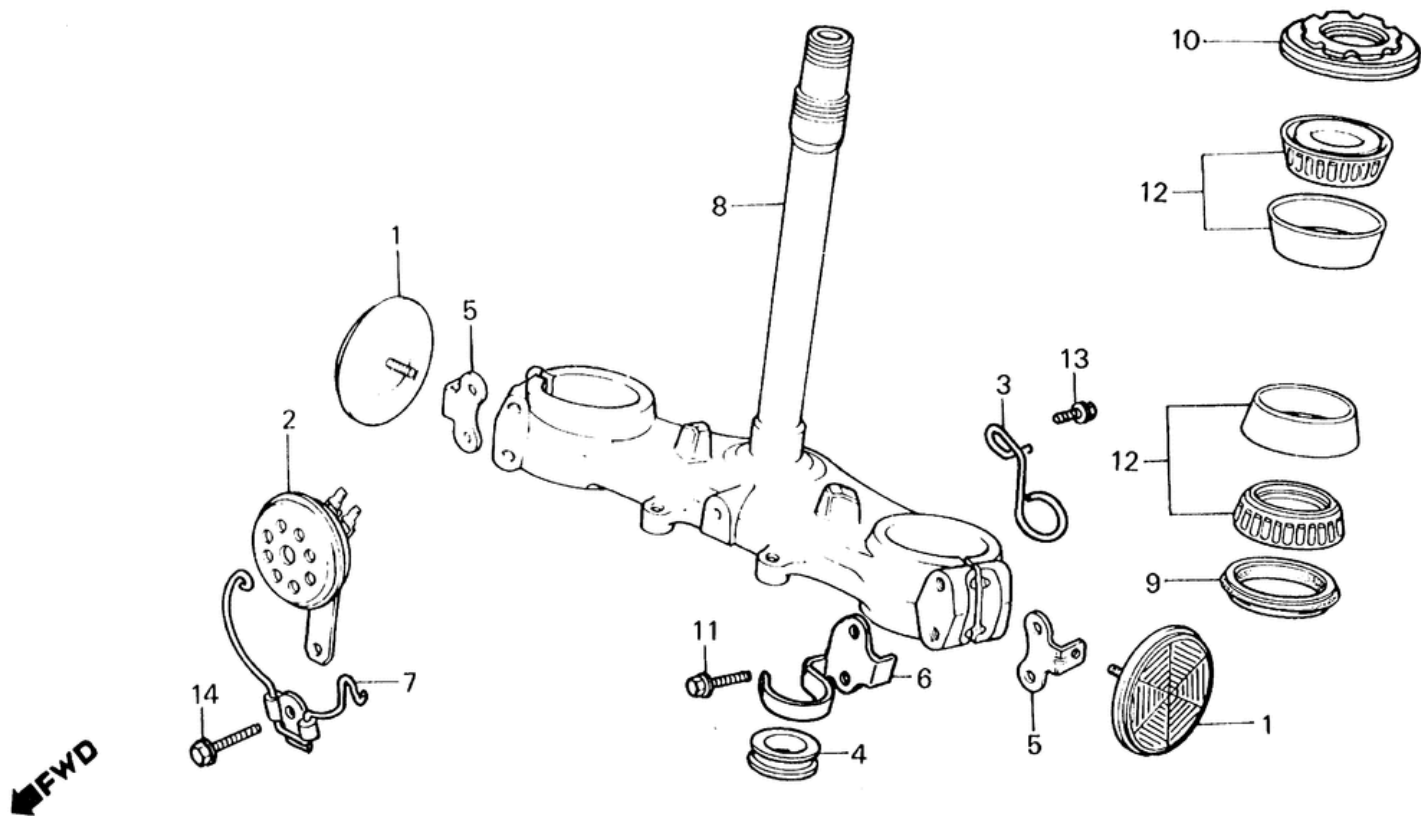


# СПИСОК ДЕТАЛЕЙ ДЛЯ "STEERING STEM" HONDA XL250R

//OEM.MOTO-ALL.RU/

ТЕЛ.: +7 (495) 177-12-75



# СПИСОК ДЕТАЛЕЙ ДЛЯ "STEERING STEM" HONDA XL250R

//OEM.MOTO-ALL.RU/

ТЕЛ.: +7 (495) 177-12-75

№	№ OEM	наличие / срок поставки	Наименование	Кол-во в узле
001	33741102870	Срок поставки от 22 дней	REFLECTOR, FR.	2
001	33741428671	Срок поставки от 19 дней	superceded	2
002	38110HC4731	Срок поставки от 22 дней	superceded	1
002	38110HC4732	Срок поставки от 22 дней	HORN	1
002	38110KL4671	Срок поставки от 19 дней	superceded	1
003	45465KB7700	Срок поставки от 19 дней	CLAMP	0
004	45466-КА4-000	Срок поставки от 19 дней	INNER, CABLE GUIDE	1
005	45467KL4670	Срок поставки от 22 дней	STAY, FR. REFLECTOR	2
006	45468KL4670	Срок поставки от 19 дней	GUIDE, BRAKE CABLE	0
007	45473KG0000	Срок поставки от 19 дней	GUIDE, HORN	0
008	53200KL4670	Срок поставки от 19 дней	STEM, STEERING	0
009	53214-КА4-701	Срок поставки от 19 дней	DUST SEAL	0
010	53220КА4700	Срок поставки от 19 дней	THREAD	0
011	90107-KF0-000	Срок поставки от 19 дней	BOLT, FLANGE (8X40)	4
012	91015-425-832	Срок поставки от 19 дней	BEARING, HEAD PIPE	0
013	957010601000	Срок поставки от 22 дней	BOLT, FLANGE (6X10)	1
014	957010801200	Срок поставки от 22 дней	BOLT, FLANGE (8X12)	1