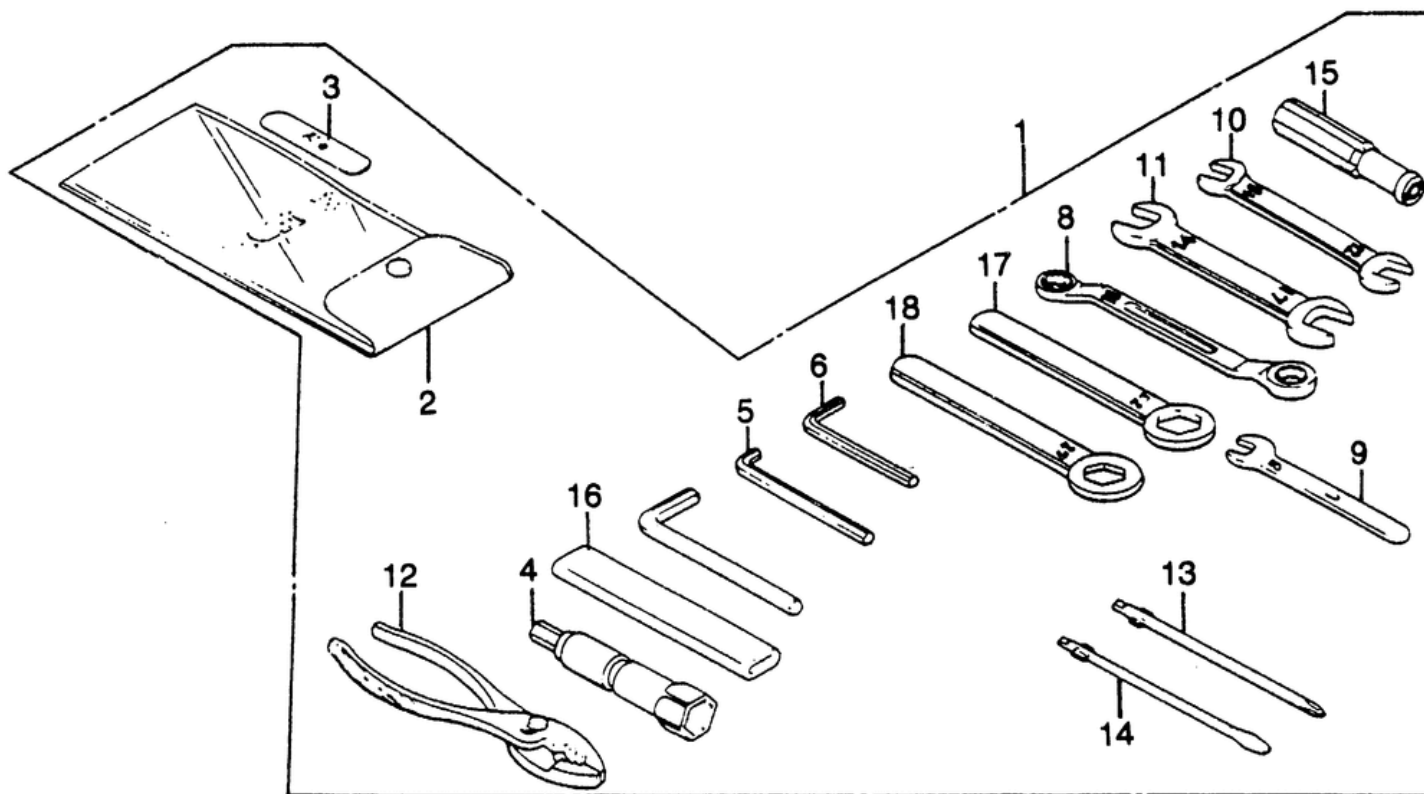


СПИСОК ДЕТАЛЕЙ ДЛЯ "TOOLS" HONDA VF750F

//OEM.MOTO-ALL.RU/

ТЕЛ.: +7 (495) 177-12-75



СПИСОК ДЕТАЛЕЙ ДЛЯ "TOOLS" HONDA VF750F

//ОЕМ.МОТО-ALL.RU/

ТЕЛ.: +7 (495) 177-12-75

№	№ OEM	наличие / срок поставки	Наименование	Кол-во в узле
001	89010-MB2-730	Срок поставки от 19 дней	TOOL SET	0
002	89101-ME5-670	Срок поставки от 19 дней	BAG, TOOL	1
002	9900802000	Срок поставки от 19 дней	BAG, TOOL (200MM	1
003	89103371000	Срок поставки от 22 дней	GAUGE (0.7MM	1
004	89216MB2000	Срок поставки от 22 дней	WRENCH, PLUG	1
005	89221MB0000	Срок поставки от 19 дней	WRENCH, HEX. (6MM	1
006	89221429000	Срок поставки от 22 дней	WRENCH, HEX. (5MM	1
007	89222-371-000	Срок поставки от 19 дней	WRENCH, HEX. (8MM)	1
008	89227461000	Срок поставки от 22 дней	WRENCH, EYE (10X12	1
009	9900108000	Срок поставки от 22 дней	SPANNER, 8	1
010	9900110120	Срок поставки от 22 дней	SPANNER (10X12	1
011	9900114170	Срок поставки от 22 дней	SPANNER (14X17	1
012	89210GBJJ10	Срок поставки от 22 дней	PLIERS (135	1
012	9900213500	Срок поставки от 22 дней	PLIERS (135	1
013	99003-10000	Срок поставки от 19 дней	DRIVER 1 (NO.2)	1
014	99003-30000	Срок поставки от 19 дней	DRIVER 3 (NO.2)	1
015	9900350000	Срок поставки от 22 дней	GRIP, SCREW DRIVER	1
016	99006-12000	Срок поставки от 19 дней	HANDLE (12MM)	1
017	9900622000	Срок поставки от 22 дней	WRENCH, EYE (22MM	1
018	9900627000	Срок поставки от 22 дней	WRENCH, EYE (27MM	1