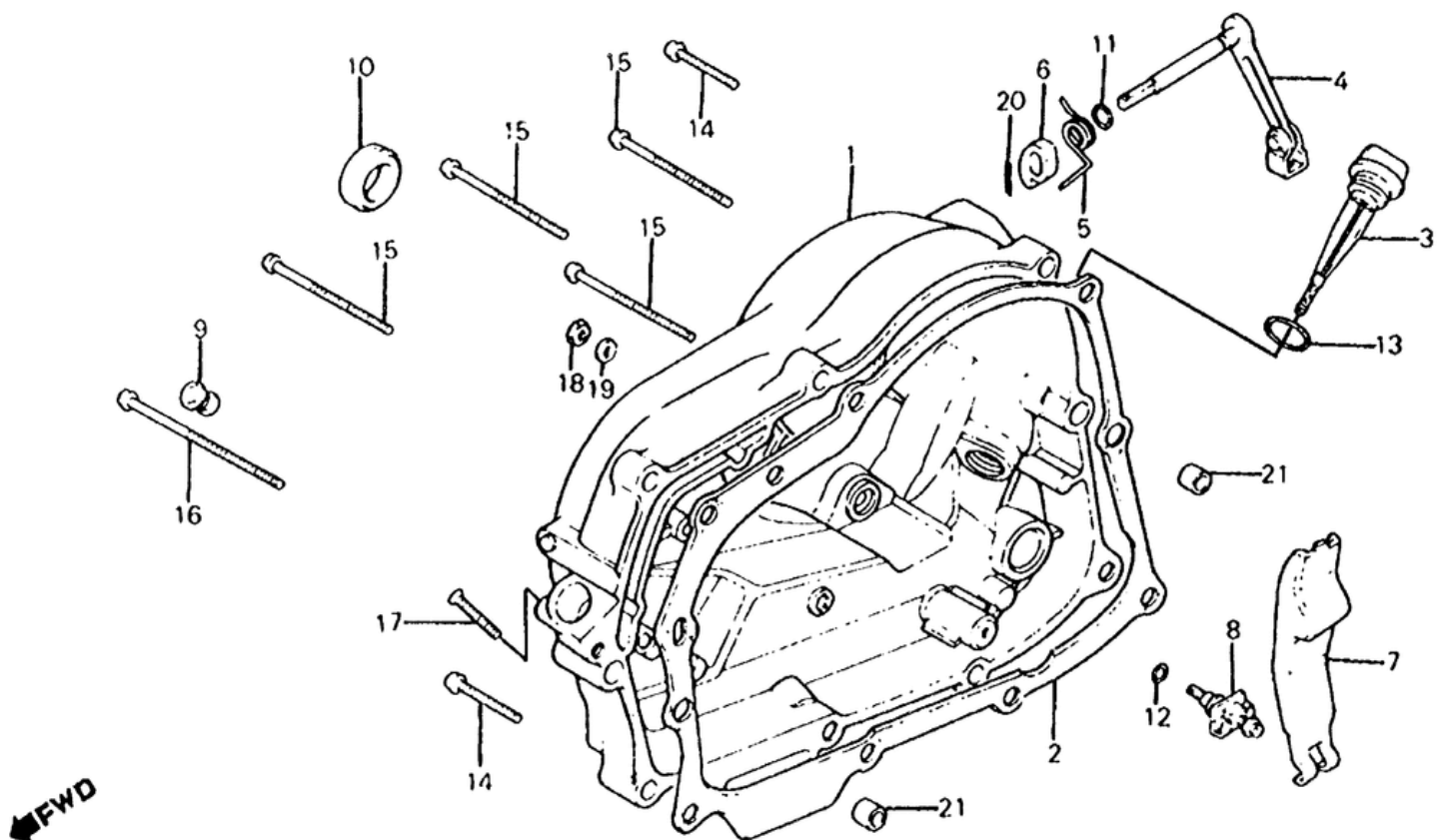


СПИСОК ДЕТАЛЕЙ ДЛЯ "RIGHT CRANKCASE COVER" HONDA XL100S

//OEM.MOTO-ALL.RU/

ТЕЛ.: +7 (495) 177-12-75



СПИСОК ДЕТАЛЕЙ ДЛЯ "RIGHT CRANKCASE COVER" HONDA XL100S

//OEM.MOTO-ALL.RU/

ТЕЛ.: +7 (495) 177-12-75

№	№ OEM	наличие / срок поставки	Наименование	Кол-во в узле
001	11330KA8000	Срок поставки от 19 дней	COVER, R. CRANKCASE	1
002	11393436000	Срок поставки от 19 дней	superceded	1
003	15650KA9680	Срок поставки от 22 дней	DIPSTICK, OIL	1
003	15650086000	Срок поставки от 19 дней	superceded	1
004	22810149000	Срок поставки от 22 дней	LEVER, CLUTCH	1
005	22815149000	Срок поставки от 22 дней	SPRING, CLUTCH LEVER	1
006	22821116000	Срок поставки от 22 дней	CAM, CLUTCH LIFTER	1
007	22830436000	Срок поставки от 22 дней	LEVER, CLUTCH ADJ.	1
008	22831436000	Срок поставки от 22 дней	SCREW, CLUTCH ADJ.	1
010	91204-286-003	Срок поставки от 19 дней	OIL SEAL (18X29X7)	1
011	91301027000	Срок поставки от 19 дней	superceded	1
011	91306PJ4000	Срок поставки от 22 дней	O-RING (6.8X1.9	1
012	91301704000	Срок поставки от 22 дней	O-RING (6X2.2	1
013	91307KF0003	Срок поставки от 22 дней	O-RING (18X3	1
013	91307035000	Срок поставки от 22 дней	O-RING (18X3	1
014	9350006038	Срок поставки от 19 дней	superceded	2
014	93500060380A	Срок поставки от 19 дней	superceded	2
014	93500-06040-0A	Срок поставки от 19 дней	SCREW, PAN (6X40)	2
015	9350006080	Срок поставки от 19 дней	superceded	6
015	93500060800A	Срок поставки от 22 дней	Screw, pan (6x80)	6
016	93500061000A	Срок поставки от 22 дней	Screw, pan (6x100)	1
016	93500060980A	Срок поставки от 19 дней	superceded	1
018	94001060000S	Срок поставки от 19 дней	superceded	1
018	94001062000S	Срок поставки от 22 дней	NUT, HEX. (6MM	1
019	9410106800	Срок поставки от 22 дней	WASHER, PLAIN (6MM	1
020	9420120350	Срок поставки от 22 дней	PIN, COTTER (2.0X35	1
021	9430108140	Срок поставки от 22 дней	PIN, DOWEL (8X14	2