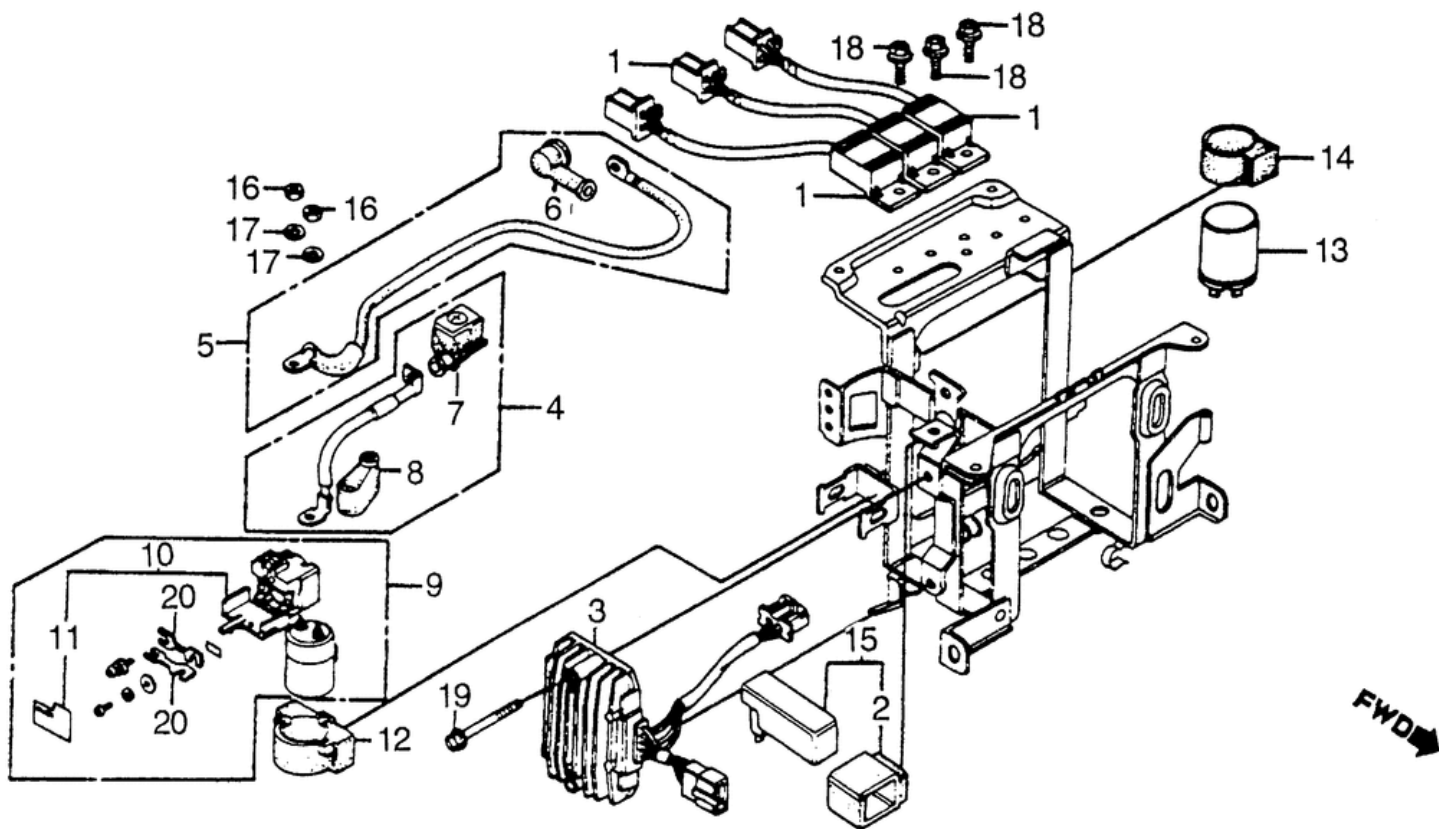


# СПИСОК ДЕТАЛЕЙ ДЛЯ "SPARK UNIT & RECTIFIER" HONDA CBX

//OEM.MOTO-ALL.RU/

ТЕЛ.: +7 (495) 177-12-75



# СПИСОК ДЕТАЛЕЙ ДЛЯ "SPARK UNIT & RECTIFIER" HONDA CBX

//OEM.MOTO-ALL.RU/

ТЕЛ.: +7 (495) 177-12-75

№	№ OEM	наличие / срок поставки	Наименование	Кол-во в узле
001	30400-MA4-601	Срок поставки от 19 дней	MODULE, IGN CONT	3
002	30401GB4770	Срок поставки от 22 дней	CUSHION.CDI UNIT	0
002	30401958000	Срок поставки от 19 дней	RUBBER	0
003	31600-MA2-008	Срок поставки от 19 дней	RECTIFIER, REGULATOR	0
004	32401-MA2-000	Срок поставки от 19 дней	CABLE	0
005	32410-MA2-000	Срок поставки от 19 дней	CABLE, STARTER MOTOR	0
006	32411230000	Срок поставки от 22 дней	COVER	1
007	32412-MA2-000	Срок поставки от 19 дней	COVER, BATTERY	1
008	32413MA2000	Срок поставки от 22 дней	Cover b	1
009	35850MB0007	Срок поставки от 22 дней	SW, STARTER MAGNETIC	1
009	35850425017	Срок поставки от 19 дней	superceded	1
010	35852-425-017	Срок поставки от 19 дней	COVER, FUSE	0
011	35853-425-300	Срок поставки от 19 дней	LABEL, FUSE COVER	0
012	35856425000	Срок поставки от 22 дней	RUB, MAGNETIC SHOCK	1
013	38300MG2008	Срок поставки от 22 дней	RELAY, TURN SIGNAL	1
014	38306292000	Срок поставки от 22 дней	SUSPENSION	1
015	38900MA2000	Срок поставки от 19 дней	CONTROL UNIT	0
016	94002060000S	Срок поставки от 22 дней	NUT, HEX. (6MM)	2
017	94111-06000	Срок поставки от 19 дней	WASHER, SPRING (6MM)	2
018	95700-06010-08	Срок поставки от 19 дней	BOLT, FLANGE (6X10)	3
018	957010601008	Срок поставки от 22 дней	BOLT, FLANGE (6X10)	3
019	957000604000	Срок поставки от 19 дней	superceded	2
019	957010604000	Срок поставки от 22 дней	BOLT, FLANGE (6X40)	2
020	98200-53000	Срок поставки от 19 дней	FUSE F (30A)	2