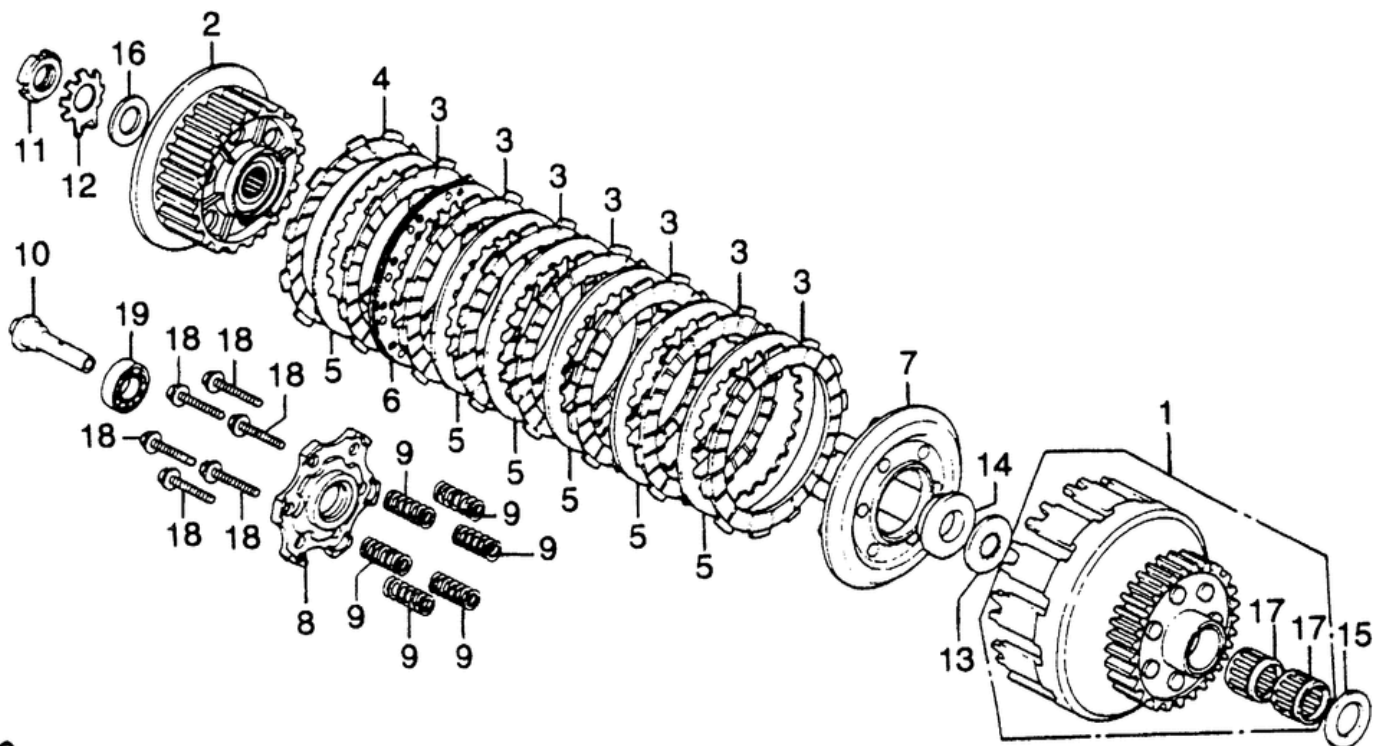


# СПИСОК ДЕТАЛЕЙ ДЛЯ "CLUTCH" HONDA CB900C

//OEM.MOTO-ALL.RU/

ТЕЛ.: +7 (495) 177-12-75



← FWD

# СПИСОК ДЕТАЛЕЙ ДЛЯ "CLUTCH" HONDA CB900C

//OEM.MOTO-ALL.RU/

ТЕЛ.: +7 (495) 177-12-75

№	№ OEM	наличие / срок поставки	Наименование	Кол-во в узле
001	22100-MG5-670	Срок поставки от 19 дней	CLUTCH (OUTER)	0
002	22120-MG5-670	Срок поставки от 19 дней	CENTER, CLUTCH	0
003	22201MN5020	Срок поставки от 22 дней	DISK A, CL FRICTION	0
003	22201MT8000	Срок поставки от 22 дней	DISK A, CL FRICTION	0
003	22201425000	Срок поставки от 19 дней	DISK A, CL FRICTION	0
004	22202-425-000	Срок поставки от 19 дней	DISK B, CL FRICTION	0
004	22202MT8000	Срок поставки от 22 дней	DISK B, CL FRICTION	0
005	22321425000	Срок поставки от 22 дней	PLATE, CLUTCH	0
006	22322-425-000	Срок поставки от 19 дней	PLATE B, CLUTCH	0
007	22350-425-000	Срок поставки от 19 дней	PLATE, CLU PRESS	0
008	22361-425-000	Срок поставки от 19 дней	PLATE, CLUTCH LIFTER	0
009	22401422000	Срок поставки от 19 дней	superceded	0
009	22401MB0000	Срок поставки от 22 дней	SPRING, CLUTCH	0
010	22843-425-000	Срок поставки от 19 дней	GUIDE, CLUTCH LIFTER	0
011	90231-KCS-651	Срок поставки от 19 дней	NUT, LOCK (16MM)	0
011	90231200010	Срок поставки от 19 дней	NUT, LOCK (16MM)	0
012	90431-292-000	Срок поставки от 19 дней	WASHER (16MM)	0
013	90433MB0000	Срок поставки от 19 дней	WASHER (23MM)	0
014	90432-425-000	Срок поставки от 19 дней	COLLAR, CLUTCH	0
015	90466-MC7-000	Срок поставки от 19 дней	WASHER A (25MM)	0
016	90481-292-000	Срок поставки от 19 дней	WASHER (16MM)	0
017	91010-300-008	Срок поставки от 19 дней	BEARING (25X32X20)	0
018	957250602500	Срок поставки от 19 дней	BOLT, FLANGE (6X25)	0
019	9610060030	Срок поставки от 19 дней	superceded	0
019	961006003000	Срок поставки от 22 дней	BEARING (6003	0