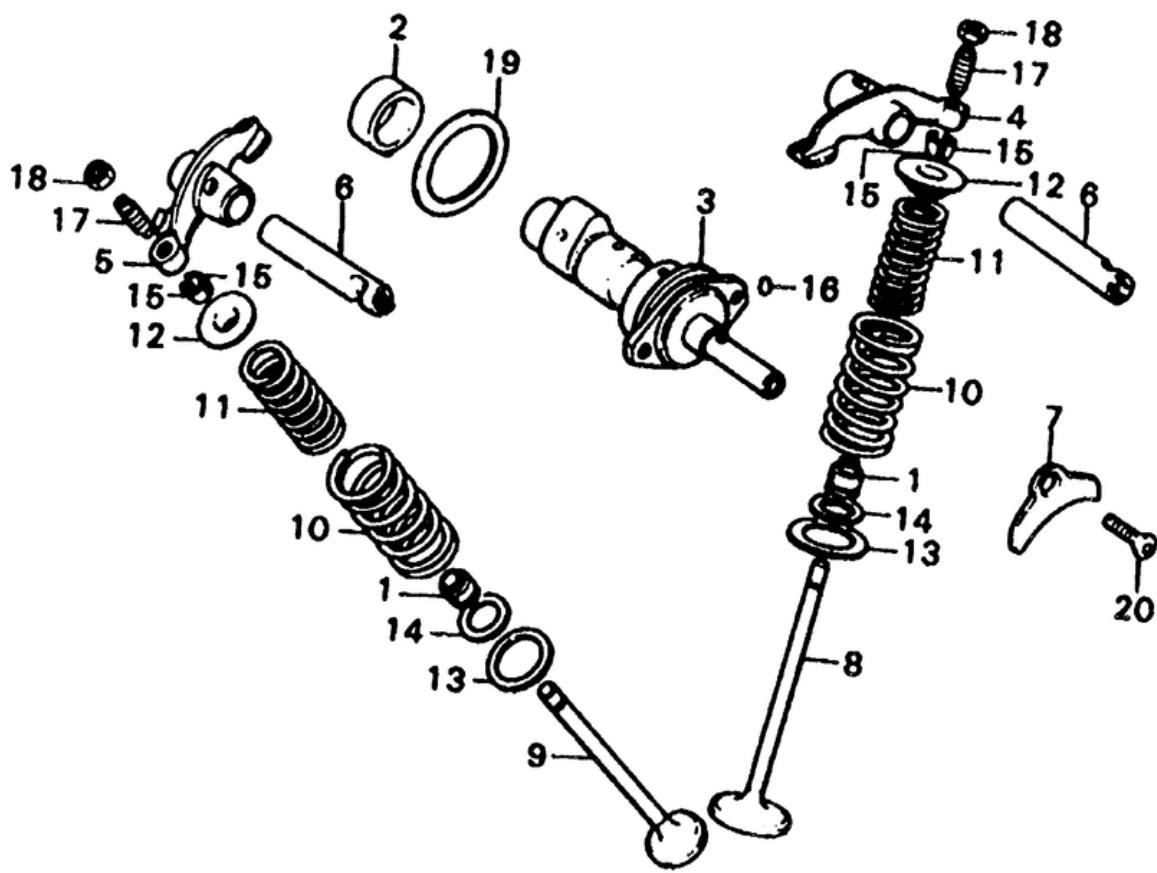


# СПИСОК ДЕТАЛЕЙ ДЛЯ "CAMSHAFT & VALVE" HONDA XL185S

//OEM.MOTO-ALL.RU/

ТЕЛ.: +7 (495) 177-12-75



# СПИСОК ДЕТАЛЕЙ ДЛЯ "CAMSHAFT & VALVE" HONDA XL185S

//ОЕМ.МОТО-ALL.RU/

ТЕЛ.: +7 (495) 177-12-75

№	№ OEM	наличие / срок поставки	Наименование	Кол-во в узле
001	12208413003	Срок поставки от 22 дней	SEAL, VALVE STEM	2
001	12209107760	Срок поставки от 19 дней	superceded	2
002	12260437000	Срок поставки от 22 дней	BUSH, CAMSHAFT	1
003	14101437000	Срок поставки от 19 дней	superceded	1
003	14101-437-010	Срок поставки от 19 дней	CAMSHAFT	1
004	14431383000	Срок поставки от 22 дней	ARM, VALVE ROCKER	1
005	14431427000	Срок поставки от 22 дней	ARM, EX. VLV ROCKER	1
006	14451437000	Срок поставки от 22 дней	SHAFT	2
007	14456383000	Срок поставки от 22 дней	PLATE	1
008	14711437000	Срок поставки от 22 дней	VALVE, IN.	1
009	14721437000	Срок поставки от 22 дней	VALVE, EX.	1
010	14751383005	Срок поставки от 22 дней	SPRING, VALVE	2
010	14751383003	Срок поставки от 22 дней	SPRING, VALVE	2
011	14761383003	Срок поставки от 22 дней	SPRING, VALVE	2
011	14761383005	Срок поставки от 22 дней	SPRING, VALVE	2
012	14771107020	Срок поставки от 22 дней	RETAINER, VLV SPR	2
013	14775107000	Срок поставки от 22 дней	SEAT, VALVE SPRING	2
014	14776107010	Срок поставки от 22 дней	SEAT, VALVE SPRING	2
015	14781107003	Срок поставки от 22 дней	COTTER, VALVE	4
015	14781107020	Срок поставки от 19 дней	superceded	4
016	30905216000	Срок поставки от 22 дней	PIN (3X5.2	1
017	90012426000	Срок поставки от 22 дней	SCREW, TAPPET ADJ	2
018	90206250000	Срок поставки от 22 дней	NUT, TAPPET ADJ	2
019	90451-383-000	Срок поставки от 19 дней	WASHER (34MM)	1
020	9360006020	Срок поставки от 19 дней	superceded	1
020	93600-06020-0A	Срок поставки от 19 дней	SCREW, FLAT (6X20)	1