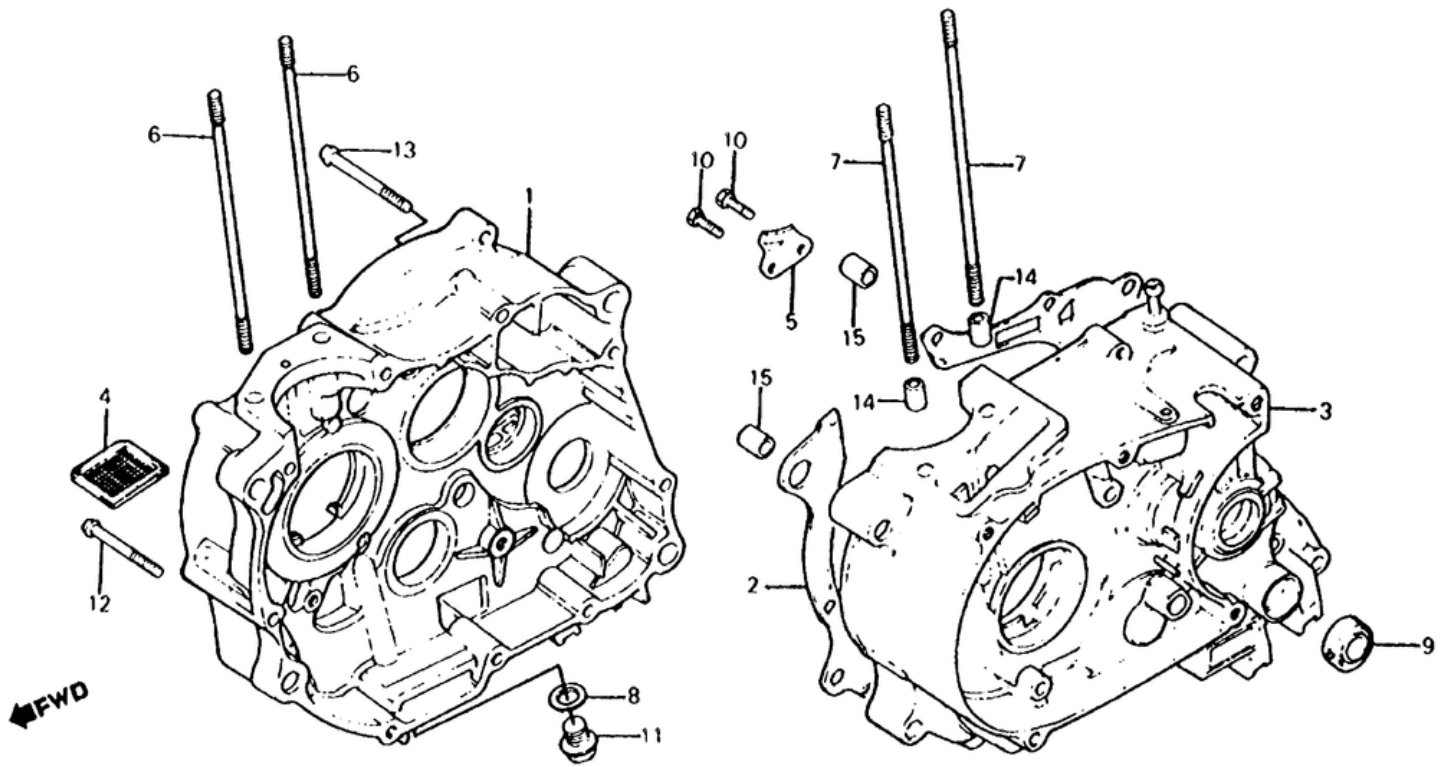


# СПИСОК ДЕТАЛЕЙ ДЛЯ "CRANKCASE" HONDA XL100S

//OEM.MOTO-ALL.RU/

ТЕЛ.: +7 (495) 177-12-75



# СПИСОК ДЕТАЛЕЙ ДЛЯ "CRANKCASE" HONDA XL100S

//OEM.MOTO-ALL.RU/

ТЕЛ.: +7 (495) 177-12-75

№	№ OEM	наличие / срок поставки	Наименование	Кол-во в узле
001	11100436000	Срок поставки от 19 дней	superceded	1
001	11100436010	Срок поставки от 19 дней	superceded	1
001	11100436020	Срок поставки от 22 дней	CRANKCASE, R.	1
002	11191KN4750	Срок поставки от 22 дней	GASKET, CRANKCASE	1
002	11191KN4751	Срок поставки от 22 дней	GASKET, CRANKCASE	1
002	11191436000	Срок поставки от 19 дней	superceded	1
003	11200436010	Срок поставки от 19 дней	CRANKCASE, L.	1
004	15421035010	Срок поставки от 3 дней	SCREEN, OIL FILTER	1
005	28259149000	Срок поставки от 22 дней	PLATE, RATCHET GUIDE	1
006	90032152000	Срок поставки от 22 дней	BOLT B, CYL STUD	2
007	90032436000	Срок поставки от 22 дней	BOLT B, CYL STUD	2
008	90407231000	Срок поставки от 19 дней	superceded	1
008	90407259000	Срок поставки от 22 дней	GASKET (12.5X20)	1
008	9410912000	Срок поставки от 22 дней	WASHER, DRAIN (12MM)	1
009	91203436004	Срок поставки от 22 дней	OIL SEAL (12X24X5)	1
010	9200006016	Срок поставки от 19 дней	superceded	2
010	92000060160A	Срок поставки от 19 дней	superceded	2
010	92000060161A	Срок поставки от 19 дней	superceded	2
010	92100060160A	Срок поставки от 19 дней	superceded	2
010	92101-06016-0A	Срок поставки от 19 дней	BOLT, HEX. (6X16)	2
010	92200060160A	Срок поставки от 19 дней	superceded	2
011	9280012000	Срок поставки от 22 дней	BOLT, DRAIN (12MM)	1
012	9350006045	Срок поставки от 19 дней	superceded	1
012	93500-06045-0A	Срок поставки от 19 дней	SCREW, PAN (6X45)	1
013	9350006055	Срок поставки от 19 дней	superceded	1
013	93500060550A	Срок поставки от 22 дней	SCREW, PAN (6X55)	1
014	9430110160	Срок поставки от 22 дней	PIN, DOWEL (10X16)	2
015	9430112200	Срок поставки от 22 дней	PIN, DOWEL (12X20)	2