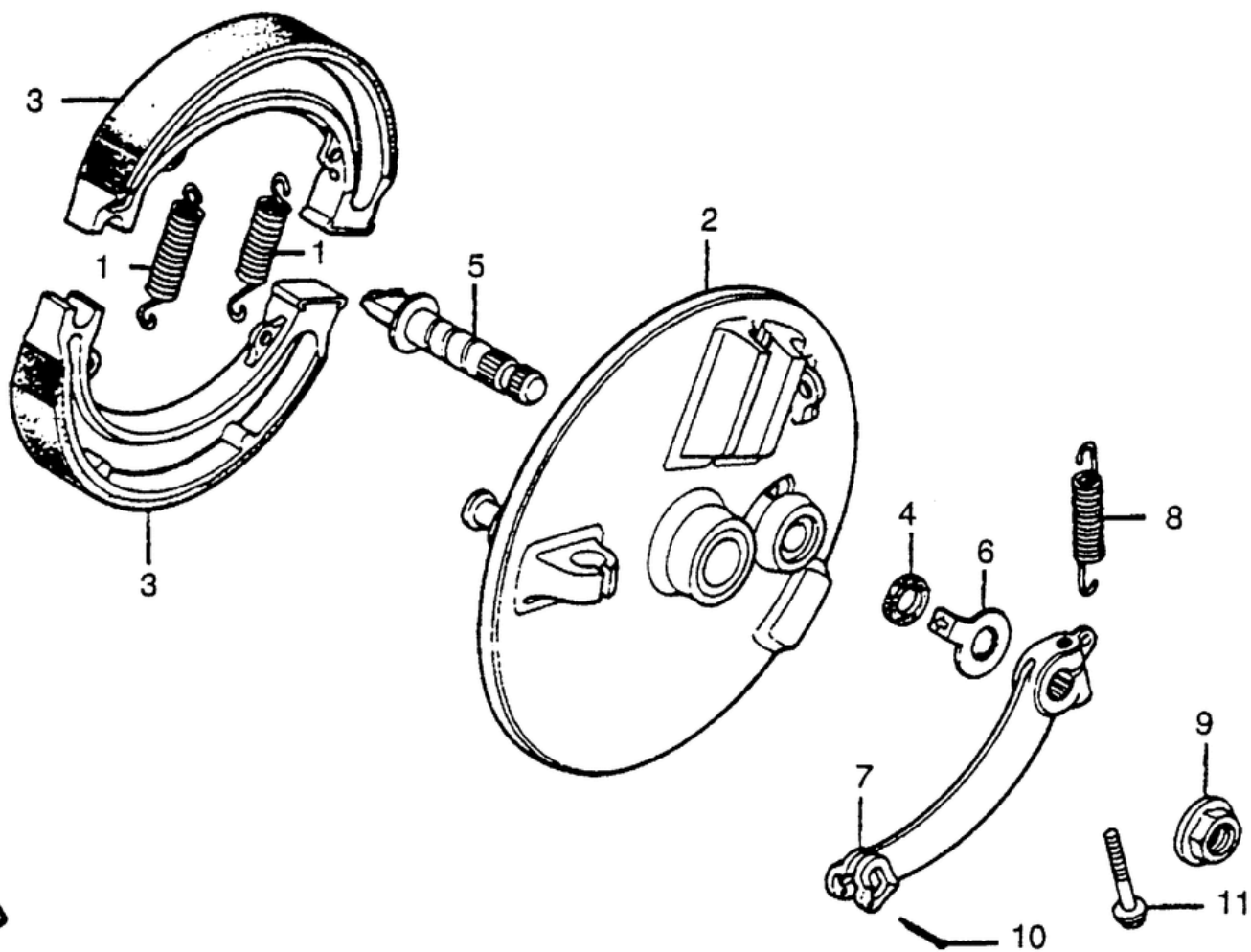


СПИСОК ДЕТАЛЕЙ ДЛЯ "FRONT BRAKE PANEL" HONDA CR250R

//OEM.MOTO-ALL.RU/

ТЕЛ.: +7 (495) 177-12-75



СПИСОК ДЕТАЛЕЙ ДЛЯ "FRONT BRAKE PANEL" HONDA CR250R

//OEM.MOTO-ALL.RU/

ТЕЛ.: +7 (495) 177-12-75

№	№ OEM	наличие / срок поставки	Наименование	Кол-во в узле
NI	06430-430-405	Срок поставки от 19 дней	SHOE KIT, BRAKE	1
NI	431A2-430-000	Срок поставки от 19 дней	SHOE KIT, BRAKE	0
001	43151329000	Срок поставки от 22 дней	SPRING, BRAKE SHOE	2
002	45100-430-000	Срок поставки от 19 дней	PANEL, FR. BRAKE	0
003	45120-430-000	Срок поставки от 19 дней	*06450-430-405 (SEE KIT P/N--END OF BLOCK)	0
004	45134250000	Срок поставки от 22 дней	DUST SEAL, BRAKE CAM	1
005	45141-430-000	Срок поставки от 19 дней	CAM, FR. BRAKE	0
006	45145-430-000	Срок поставки от 19 дней	INDICATOR, FR. BRAKE	0
007	45410-430-000	Срок поставки от 19 дней	ARM, FR. BRAKE	0
008	45435-357-000	Срок поставки от 19 дней	SPRING	0
009	9405012000	Срок поставки от 22 дней	NUT, FLANGE (12MM	1
010	9420120200	Срок поставки от 19 дней	superceded	1
010	9420120220	Срок поставки от 22 дней	PIN, COTTER (2.0X22	1
010	9420120250	Срок поставки от 22 дней	superceded	1
010	9420120280	Срок поставки от 22 дней	superceded	1
010	9420120320	Срок поставки от 19 дней	superceded	1
010	9420120350	Срок поставки от 22 дней	PIN, COTTER (2.0X35	1
010	9420129220	Срок поставки от 22 дней	PIN, COTTER (2.0X22	1
011	95700-06025-08	Срок поставки от 19 дней	BOLT, FLANGE (6X25)	1
011	957010602508	Срок поставки от 22 дней	BOLT, FLANGE (6X25	1