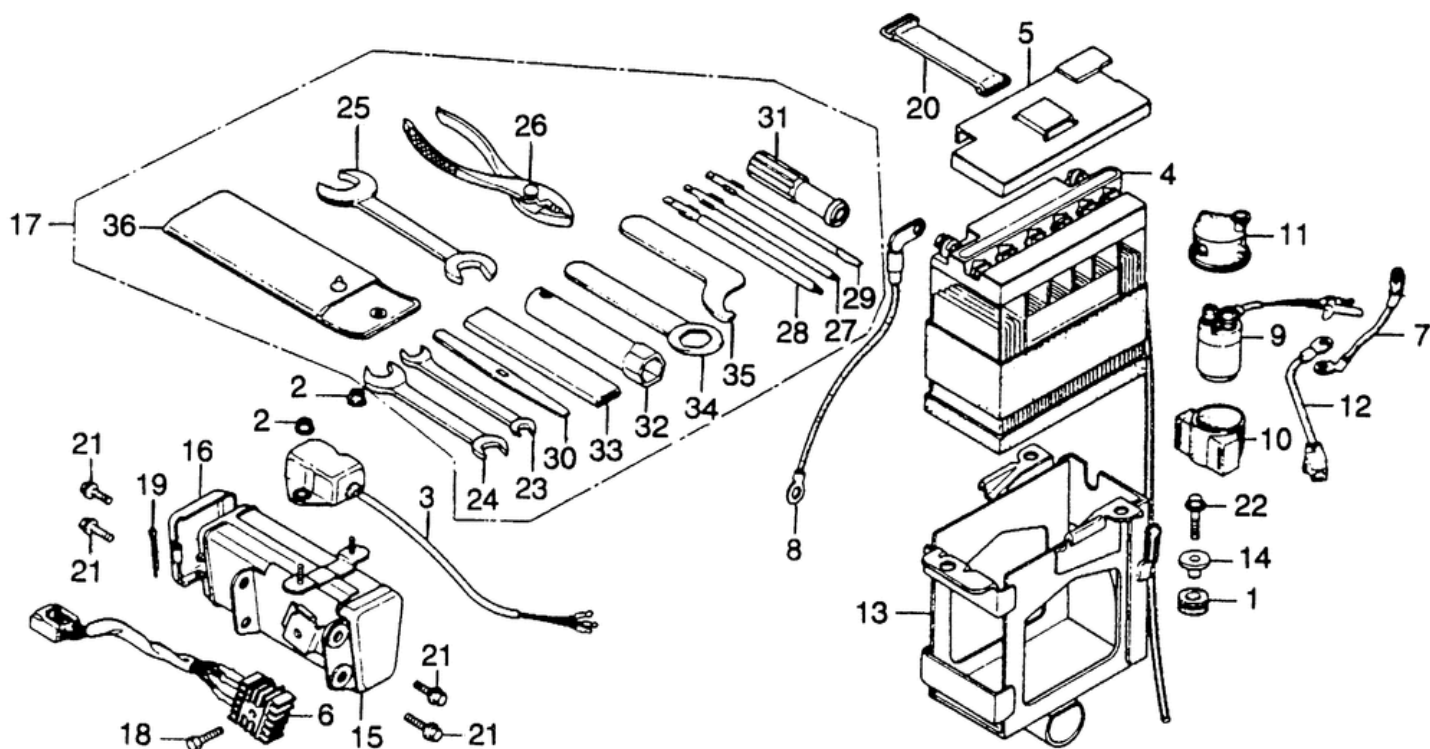


СПИСОК ДЕТАЛЕЙ ДЛЯ "BATTERY & REGULATOR" HONDA CB360T

//OEM.MOTO-ALL.RU/

ТЕЛ.: +7 (495) 177-12-75



СПИСОК ДЕТАЛЕЙ ДЛЯ "BATTERY & REGULATOR" HONDA CB360T

//OEM.MOTO-ALL.RU/

ТЕЛ.: +7 (495) 177-12-75

№	№ OEM	наличие / срок поставки	Наименование	Кол-во в узле
001	17245107010	Срок поставки от 22 дней	RUBBER	3
002	18362720000	Срок поставки от 19 дней	superceded	2
003	31400-292-670	Срок поставки от 19 дней	REGULATOR	1
004	9820322250	Срок поставки от 19 дней	superceded	1
004	9820222250	Срок поставки от 19 дней	superceded	1
004	31500460672AH	Срок поставки от 22 дней	BATTERY (12V12)	1
004	31500387772	Срок поставки от 19 дней	superceded	1
004	31500310671	Срок поставки от 19 дней	superceded	1
004	31500292670	Срок поставки от 19 дней	superceded	1
004	31500283000	Срок поставки от 19 дней	superceded	1
005	31532-292-010	Срок поставки от 19 дней	COVER, BATTERY	1
006	31700-358-305	Срок поставки от 19 дней	RECTIFIER SET	1
007	32401-387-000	Срок поставки от 19 дней	CABLE	1
008	32601-286-000	Срок поставки от 19 дней	CABLE	1
009	35850-375-000	Срок поставки от 19 дней	SW, STARTER MAGNETIC	1
010	35856KR3670	Срок поставки от 19 дней	superceded	1
010	35856286010	Срок поставки от 19 дней	superceded	1
010	35856413000	Срок поставки от 19 дней	superceded	1
010	35856413010	Срок поставки от 22 дней	RUB, MAGNETIC SHOCK	1
011	35857-369-000	Срок поставки от 19 дней	CVR, MAGNETIC SWITCH	1
012	35858-387-000	Срок поставки от 19 дней	SUB-WIRE, MAGNETIC	1
013	50325-387-000ZA	Срок поставки от 19 дней	BOX, BATTERY *NH1* (BLACK)	0
014	80109-329-000	Срок поставки от 19 дней	COLLAR C, MOUNTING	3
015	83500-387-000ZA	Срок поставки от 19 дней	BOX, TOOL *NH1* (BLACK)	0
016	83541-286-000B	Срок поставки от 19 дней	CAP, TOOL BOX *NH1* (BLACK)	0
017	89010-369-000	Срок поставки от 19 дней	TOOL SET	1
018	92101-06032-0A	Срок поставки от 19 дней	BOLT, HEX. (6X32)	1
018	92000060320A	Срок поставки от 19 дней	superceded	1
018	9200006032	Срок поставки от 19 дней	superceded	1
019	9420120250	Срок поставки от 22 дней	superceded	1
019	9420120280	Срок поставки от 22 дней	superceded	1
019	9420120320	Срок поставки от 19 дней	superceded	1
019	9420120350	Срок поставки от 22 дней	PIN, COTTER (2.0X35)	1
020	9501213001	В наличии	BAND B2, BATTERY	1
020	9501213000	Срок поставки от 19 дней	superceded	1

№	№ OEM	наличие / срок поставки	Наименование	Кол-во в узле
021	957010601400	Срок поставки от 22 дней	BOLT, FLANGE (6X14	4
022	957000602500	Срок поставки от 19 дней	superceded	3
022	957010602500	Срок поставки от 22 дней	BOLT, FLANGE (6X25	3
023	99001-08120	Срок поставки от 19 дней	SPANNER (8X12)	1
024	9900110140	Срок поставки от 22 дней	SPANNER (10X14	1
025	99001-17190	Срок поставки от 19 дней	SPANNER (17X19)	1
026	89210GBJJ10	Срок поставки от 22 дней	PLIERS (135	1
026	9900213500	Срок поставки от 22 дней	PLIERS (135	1
027	99003-10000	Срок поставки от 19 дней	DRIVER 1 (NO.2)	1
028	9900320000	Срок поставки от 22 дней	DRIVER 2 (NO.3	1
029	99003-30000	Срок поставки от 19 дней	DRIVER 3 (NO.2)	1
030	9900340000	Срок поставки от 22 дней	LEVER	1
031	9900350000	Срок поставки от 22 дней	GRIP, SCREW DRIVER	1
032	9900421001	Срок поставки от 22 дней	WRENCH, BOX (P21)	1
033	99006-12000	Срок поставки от 19 дней	HANDLE (12MM)	1
034	9900622000	Срок поставки от 22 дней	WRENCH, EYE (22MM	1
035	99007-45000	Срок поставки от 19 дней	SPANNER, PIN	1
036	89101-ME5-670	Срок поставки от 19 дней	BAG, TOOL	1
036	9900802000	Срок поставки от 19 дней	BAG, TOOL (200MM	1