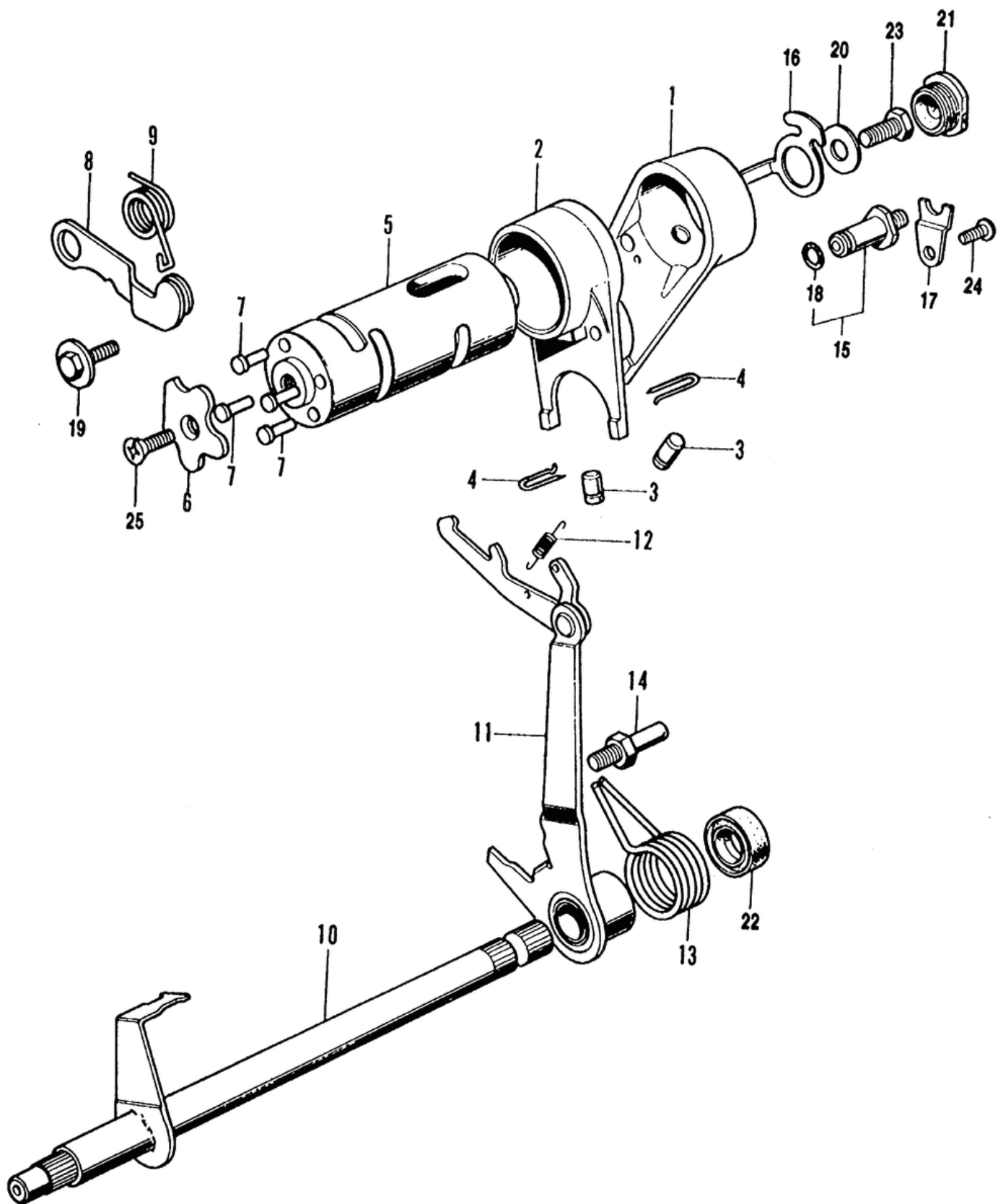


СПИСОК ДЕТАЛЕЙ ДЛЯ "GEARSHIFT" HONDA CT70K2

//OEM.MOTO-ALL.RU/

ТЕЛ.: +7 (495) 177-12-75



СПИСОК ДЕТАЛЕЙ ДЛЯ "GEARSHIFT" HONDA CT70K2

//OEM.MOTO-ALL.RU/

ТЕЛ.: +7 (495) 177-12-75

№	№ OEM	наличие / срок поставки	Наименование	Кол-во в узле
001	24211087000	Срок поставки от 19 дней	superceded	1
001	24211087010	Срок поставки от 22 дней	FORK, L. GEARSHIFT	1
002	24221041000	Срок поставки от 22 дней	superceded	1
002	24221041010	Срок поставки от 22 дней	FORK, R. GEARSHIFT	1
003	24261121742	Срок поставки от 22 дней	PIN	2
003	24261121741	Срок поставки от 19 дней	superceded	2
003	24261121740	Срок поставки от 22 дней	superceded	2
003	24261028010	Срок поставки от 22 дней	Pin	2
004	24263028000	Срок поставки от 22 дней	CLIP	2
005	24301045673	Срок поставки от 22 дней	DRUM, GEARSHIFT	1
006	24411-041-020	Срок поставки от 19 дней	PLATE	0
007	24421041000	Срок поставки от 22 дней	PIN, GEARSHIFT DRUM	4
008	24430-041-010	Срок поставки от 19 дней	STOPPER	1
009	24435-GB2-710	Срок поставки от 19 дней	SPRING	1
010	24610098730	Срок поставки от 22 дней	SPINDLE, GEARSHIFT	1
011	24630-086-000	Срок поставки от 19 дней	ARM COMP.,GEAR SH	1
011	24630086010	Срок поставки от 19 дней	ARM, GEARSHIFT	1
012	24641041000	Срок поставки от 22 дней	SPRING	1
013	24651041000	Срок поставки от 22 дней	SPRING	1
014	24652035000	Срок поставки от 22 дней	PIN	1
015	35750001020	Срок поставки от 22 дней	CONTACT ASSY.	1
016	35753035010	Срок поставки от 22 дней	ROTOR	1
017	35755001020	Срок поставки от 22 дней	PLATE	1
018	37551001000	Срок поставки от 19 дней	O-RING (7X1.6)	0
019	90023041000	Срок поставки от 19 дней	superceded	0
019	90023-041-010	Срок поставки от 19 дней	BOLT	0
020	90417041000	Срок поставки от 22 дней	WASHER	1
021	90801-035-000	Срок поставки от 19 дней	PLUG, RUBBER (19MM)	1
022	91208KB4671	Срок поставки от 22 дней	OIL SEAL	1
022	91204121000	Срок поставки от 19 дней	superceded	1
022	91204035003	Срок поставки от 19 дней	superceded	1
022	91204035000	Срок поставки от 19 дней	superceded	1
022	91203001000	Срок поставки от 19 дней	superceded	1
023	92200060160A	Срок поставки от 19 дней	superceded	1
023	92101-06016-0A	Срок поставки от 19 дней	BOLT, HEX. (6X16)	1
023	92100060160A	Срок поставки от 19 дней	superceded	1
023	92000060161A	Срок поставки от 19 дней	superceded	1
023	92000060160A	Срок поставки от 19 дней	superceded	1
023	9200006016	Срок поставки от 19 дней	superceded	1

№	№ OEM	наличие / срок поставки	Наименование	Кол-во в узле
024	9350006012	Срок поставки от 19 дней	superceded	1
024	93500-06012-0A	Срок поставки от 19 дней	SCREW, PAN (6X12)	1
024	935000601200	Срок поставки от 19 дней	superceded	1
025	9370006020	Срок поставки от 19 дней	superceded	1
025	93700-06020-0A	Срок поставки от 19 дней	SCREW, OVAL (6X20)	1