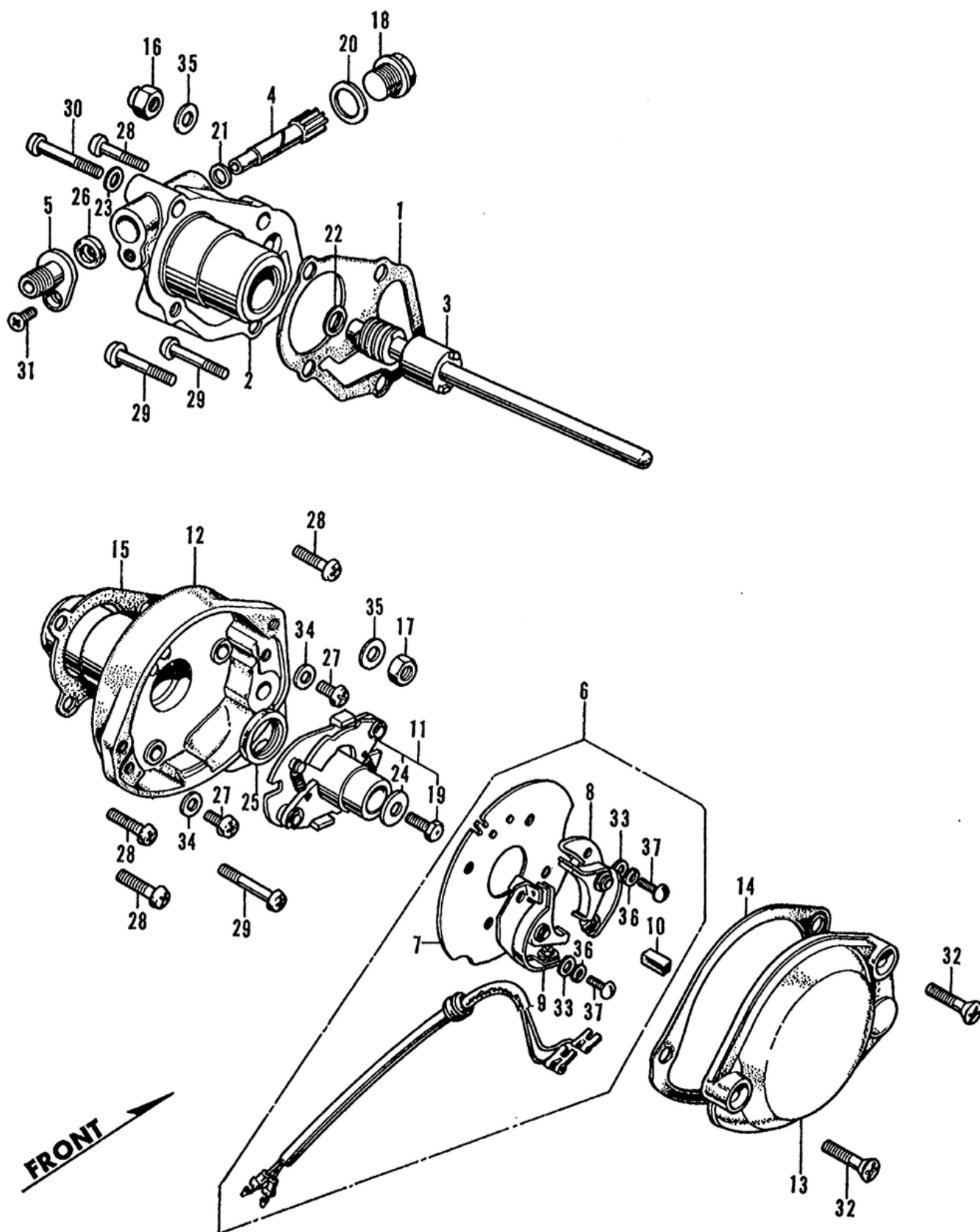


СПИСОК ДЕТАЛЕЙ ДЛЯ "POINTS & SPARK ADVANCER" HONDA CL450

//OEM.MOTO-ALL.RU/

ТЕЛ.: +7 (495) 177-12-75



СПИСОК ДЕТАЛЕЙ ДЛЯ "POINTS & SPARK ADVANCER" HONDA CL450

//OEM.MOTO-ALL.RU/

ТЕЛ.: +7 (495) 177-12-75

№	№ OEM	наличие / срок поставки	Наименование	Кол-во в узле
001	12394-283-306	Срок поставки от 19 дней	GASKET COVER	1
002	12411-292-000	Срок поставки от 19 дней	BOX, TACHOMETER GEAR	0
003	12420-292-010	Срок поставки от 19 дней	PINION, TACHOMETER	0
004	12431-283-000	Срок поставки от 19 дней	GEAR, TACHOMETER	0
005	12451-283-000	Срок поставки от 19 дней	CAP A, TACHOMETER	0
006	30200-292-671	Срок поставки от 19 дней	POINTS ASSY.	0
007	30201-283-003	Срок поставки от 19 дней	PLATE, POINTS BASE	0
008	30203-292-003	Срок поставки от 19 дней	POINTS, R.	1
009	30204-292-003	Срок поставки от 19 дней	POINTS, L.	1
010	30205-292-003	Срок поставки от 19 дней	FELT, OIL	0
011	30220-292-670	Срок поставки от 19 дней	ADVANCER, SPARK	0
012	30361-292-000	Срок поставки от 19 дней	BASE, POINTS	0
013	30371-283-010	Срок поставки от 19 дней	COVER, POINTS	0
014	30391-283-306	Срок поставки от 19 дней	GASKET, POINTS COVER	0
015	30392-283-306	Срок поставки от 19 дней	GASKET, POINTS BASE	0
016	90011-283-000	Срок поставки от 19 дней	NUT A	0
017	90012-283-000	Срок поставки от 19 дней	NUT B	0
018	90082-283-000	Срок поставки от 19 дней	BOLT, SEALING (16MM)	0
019	92000-06014-08	Срок поставки от 19 дней	BOLT, HEX. (6X14)	1
020	90443-283-000	Срок поставки от 19 дней	WASHER (16MM)	1
021	90451-216-810	Срок поставки от 19 дней	WASHER, THRUST (7MM)	0
022	90452-283-000	Срок поставки от 19 дней	WASHER (10.5X16.5X1)	1
023	90478-700-000	Срок поставки от 19 дней	WASHER A (6MM)	1
024	90483-292-000	Срок поставки от 19 дней	WASHER (32MM)	0
025	91202-283-013	Срок поставки от 19 дней	OIL SEAL (18X28X6)	1
026	91207-222-000	Срок поставки от 19 дней	OIL SEAL (7X14)	1
027	9350006010	Срок поставки от 22 дней	SCREW, PAN (6X10)	2
028	9350006028	Срок поставки от 19 дней	superceded	4
028	93500-06028-0A	Срок поставки от 19 дней	SCREW, PAN (6X28)	4
029	9350006036	Срок поставки от 19 дней	superceded	3
029	93500060350A	Срок поставки от 22 дней	SCREW, PAN (6X35)	3
030	9350006040	Срок поставки от 19 дней	superceded	1
030	93500-06040-0A	Срок поставки от 19 дней	SCREW, PAN (6X40)	1
031	93500050120A	Срок поставки от 22 дней	SCREW, PAN (5X12)	1
032	93700-06025-0A	Срок поставки от 19 дней	SCREW, OVAL (6X25)	2
032	9370006025	Срок поставки от 19 дней	superceded	2

№	№ OEM	наличие / срок поставки	Наименование	Кол-во в узле
033	94101-04000	Срок поставки от 19 дней	WASHER, PLAIN (4MM)	4
034	9410106000	Срок поставки от 22 дней	superceded	2
034	9410106080	Срок поставки от 19 дней	superceded	2
034	9410106800	Срок поставки от 22 дней	WASHER, PLAIN (6MM)	2
035	9410108000	Срок поставки от 22 дней	WASHER, PLAIN (8MM)	2
036	94111-04000	Срок поставки от 19 дней	WASHER, SPRING (4MM)	4
037	93500-04005-0A	Срок поставки от 19 дней	SCREW, PAN (4X5)	4
037	9350004006	Срок поставки от 19 дней	superceded	4
037	93500-04006-0A	Срок поставки от 19 дней	SCREW, PAN (4X6)	4
037	93500040061A	Срок поставки от 19 дней	superceded	4
037	99500-04005-0A	Срок поставки от 19 дней	SCREW (4X5)	4