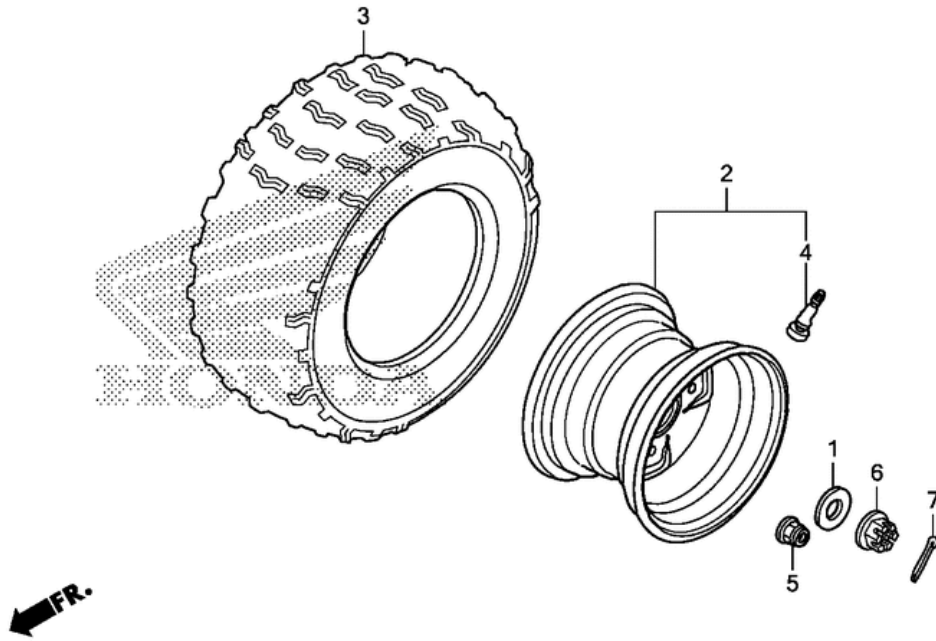


СПИСОК ДЕТАЛЕЙ ДЛЯ "REAR WHEEL" HONDA TRX90X

//OEM.MOTO-ALL.RU/

ТЕЛ.: +7 (495) 177-12-75



HP2AF1000

СПИСОК ДЕТАЛЕЙ ДЛЯ "REAR WHEEL" HONDA TRX90X

//OEM.MOTO-ALL.RU/

ТЕЛ.: +7 (495) 177-12-75

№	№ OEM	наличие / срок поставки	Наименование	Кол-во в узле
001	42322VM6000	Срок поставки от 22 дней	WASHER (14MM	2
002	42650HP2840	Срок поставки от 22 дней	WHEEL SUB-ASSY., RR.	2
003	42711HP2671	Срок поставки от 22 дней	TIRE (19X8-8	2
004	42753HP2671	Срок поставки от 22 дней	VALVE, RIM	2
005	90304GE8003	Срок поставки от 3 дней	NUT, FLANGE (10MM	8
006	90309HC4000	Срок поставки от 22 дней	NUT, AXLE (14MM	2
007	9420130250	Срок поставки от 22 дней	PIN, SPLIT (3.0X25	2
007	9420130300	Срок поставки от 22 дней	superceded	2
007	9420130400	Срок поставки от 19 дней	superceded	2
007	9420130450	Срок поставки от 22 дней	PIN, SPLIT (3.0X45	2