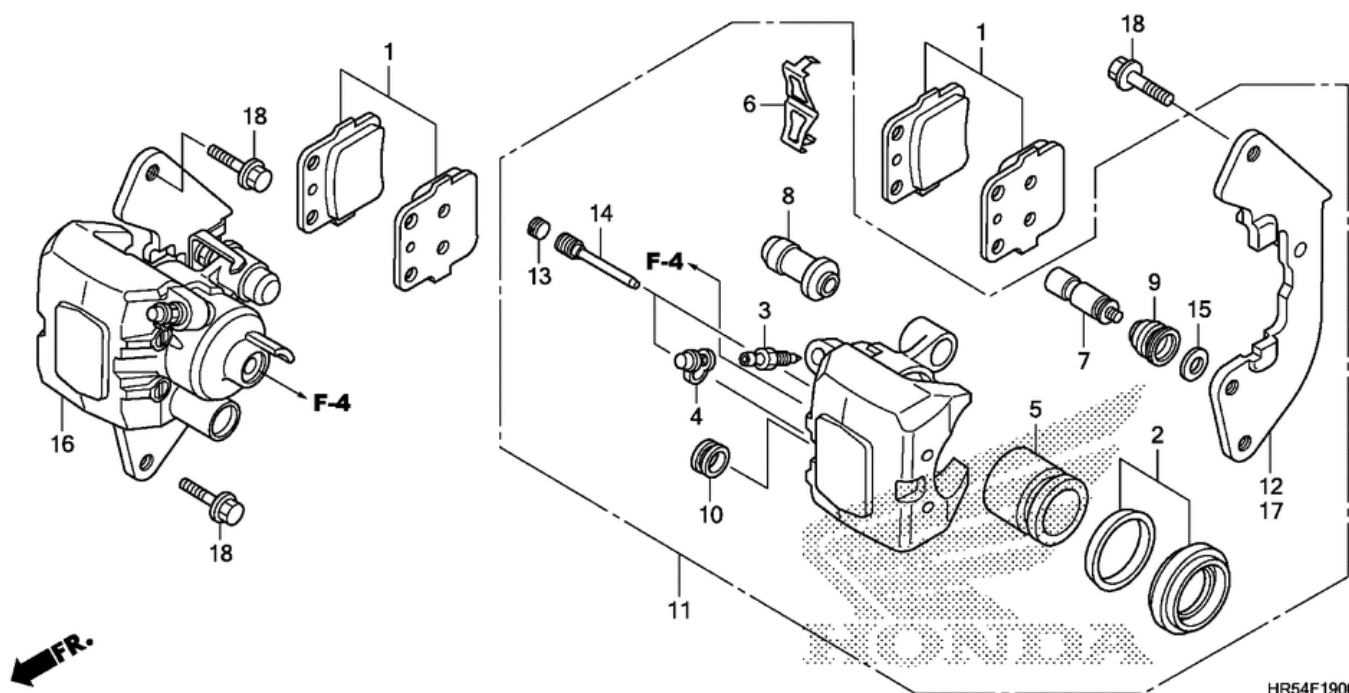


СПИСОК ДЕТАЛЕЙ ДЛЯ "FRONT BRAKE CALIPER" HONDA TRX500FM5

//OEM.MOTO-ALL.RU/

ТЕЛ.: +7 (495) 177-12-75



СПИСОК ДЕТАЛЕЙ ДЛЯ "FRONT BRAKE CALIPER" HONDA TRX500FM5

//OEM.MOTO-ALL.RU/

ТЕЛ.: +7 (495) 177-12-75

№	№ OEM	наличие / срок поставки	Наименование	Кол-во в узле
001	06435HP7A01	Срок поставки от 3 дней	PAD SET, FR. BRAKE	2
002	06451HP5601	Срок поставки от 22 дней	SEAL SET, PISTON	2
003	43352568003	Срок поставки от 22 дней	SCREW, BLEEDER	2
004	43353461771	Срок поставки от 22 дней	CAP, BLEEDER	2
005	45107HP5601	Срок поставки от 22 дней	PISTON (32MM	2
006	45108166006	Срок поставки от 22 дней	SPRING, PAD	2
007	45115GE3602	Срок поставки от 22 дней	PIN, SLIDE	2
008	45132166016	Срок поставки от 22 дней	BOOT, PIN BUSH	2
009	45133166016	Срок поставки от 22 дней	BOOT, PIN	2
010	45134GE3601	Срок поставки от 22 дней	DUST PLUG	2
011	45150HP5601	Срок поставки от 22 дней	CALIPER SUB-ASSY.	1
012	45190HP5601	Срок поставки от 22 дней	BRACKET SUB-ASSY.	1
013	45203MG3016	Срок поставки от 22 дней	PLUG, PIN	4
014	45215GE2016	Срок поставки от 22 дней	PIN, HANGER	4
015	45218166006	Срок поставки от 22 дней	WASHER	2
016	45250HP5601	Срок поставки от 22 дней	CALIPER SUB-ASSY.	1
017	45290HP5601	Срок поставки от 22 дней	BRACKET SUB-ASSY.	1
018	90115HA7670	Срок поставки от 22 дней	BOLT, FLANGE (8X20	4