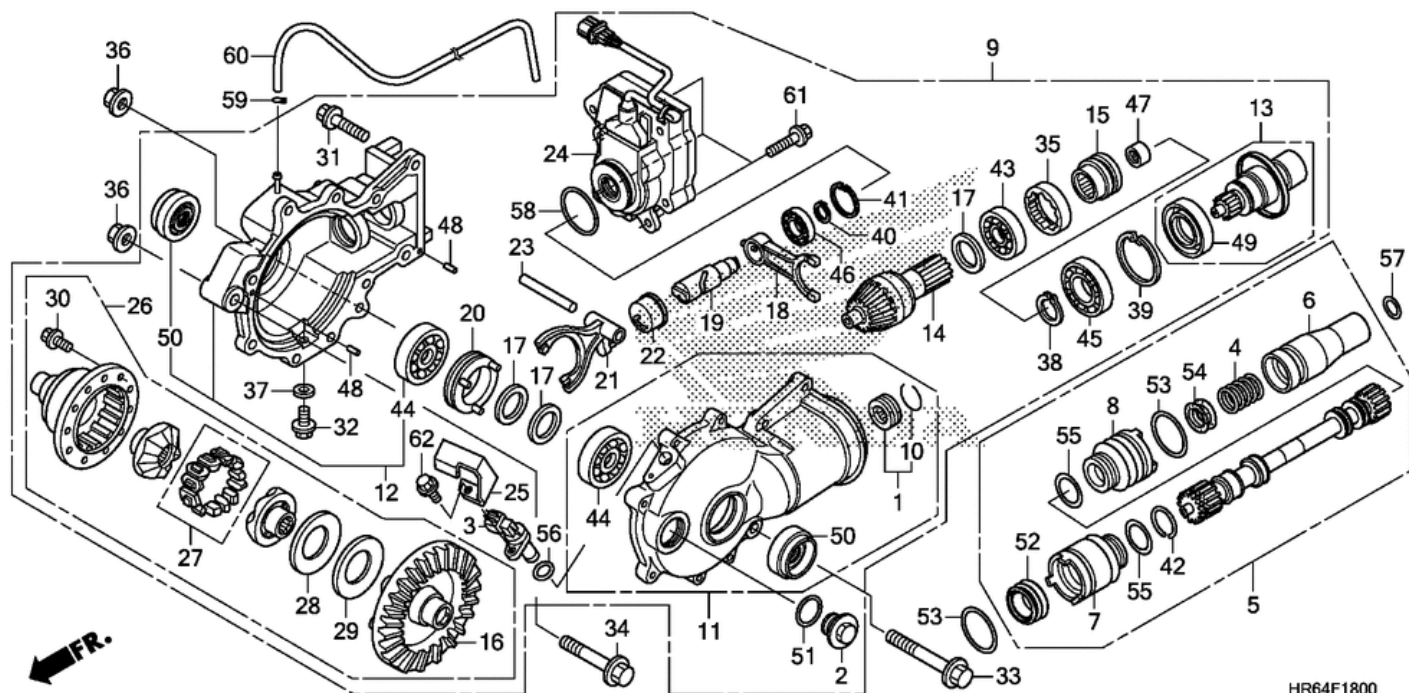


СПИСОК ДЕТАЛЕЙ ДЛЯ "FRONT FINAL GEAR" HONDA TRX500FA5

//OEM.MOTO-ALL.RU/

ТЕЛ.: +7 (495) 177-12-75



HR64F1800

СПИСОК ДЕТАЛЕЙ ДЛЯ "FRONT FINAL GEAR" HONDA TRX500FA5

//OEM.MOTO-ALL.RU/

ТЕЛ.: +7 (495) 177-12-75

№	№ OEM	наличие / срок поставки	Наименование	Кол-во в узле
001	06910HR4A21	Срок поставки от 22 дней	BEARING SET, NEEDLE	1
002	12361300000	Срок поставки от 22 дней	CAP, VALVE ADJ.	1
003	37700HP5601	Срок поставки от 22 дней	SENSOR ASSY., SPEED	1
004	40215HM7000	Срок поставки от 22 дней	SPRING, SHAFT	1
005	40400-HR6-A61	Срок поставки от 21 дня	SHAFT, FR. PROPELLER	1
005	40400-HR6-A60	Срок поставки от 21 дня	SHAFT, FR. PROPELLER	1
006	40402HR3A20	Срок поставки от 22 дней	JOINT, FR.	1
007	40410-HR6-A60	Срок поставки от 21 дня	BOOT A, PROPELLER	1
008	40420HM7A00	Срок поставки от 22 дней	BOOT B, PROPELLER	1
009	41400-HR6-A61	Срок поставки от 21 дня	GEAR, FR. FINAL	1
010	41405HA7670	Срок поставки от 22 дней	RING, STOPPER	1
011	41411-HR6-A61	Срок поставки от 21 дня	CASE SUB-ASSY., FR.	1
012	41412-HR4-A21	Срок поставки от 21 дня	COVER SUB-ASSY., FR.	1
013	41500-HR5-A21	Срок поставки от 21 дня	JOINT SUB-ASSY., FR.	1
014	41521HR4A21	Срок поставки от 22 дней	GEAR, FR. (13T)	1
015	41527HR4A21	Срок поставки от 22 дней	SLEEVE, FR.	1
016	41531HR4A21	Срок поставки от 22 дней	GEAR, FR. RING (42T)	1
017	41550HR4A21	Срок поставки от 22 дней	SHIM K (1.10)	3
017	41551HR4A21	Срок поставки от 22 дней	SHIM L (1.15)	3
017	41552HR4A21	Срок поставки от 22 дней	SHIM M (1.20)	3
017	41553HR4A21	Срок поставки от 22 дней	SHIM N (1.25)	3
017	41554HR4A21	Срок поставки от 22 дней	SHIM O (1.30)	3
017	41555HR4A21	Срок поставки от 22 дней	SHIM P (1.35)	3
017	41556HR4A21	Срок поставки от 22 дней	SHIM Q (1.40)	3
017	41557HR4A21	Срок поставки от 22 дней	SHIM R (1.45)	3
017	41549HR4A21	Срок поставки от 22 дней	SHIM J (1.05)	3
017	41548HR4A21	Срок поставки от 22 дней	SHIM I (1.00)	3
017	41540HR4A21	Срок поставки от 22 дней	SHIM A (0.60)	3
017	41541HR4A21	Срок поставки от 22 дней	SHIM B (0.65)	3
017	41542HR4A21	Срок поставки от 22 дней	SHIM C (0.70)	3
017	41543HR4A21	Срок поставки от 22 дней	SHIM D (0.75)	3
017	41544HR4A21	Срок поставки от 22 дней	SHIM E (0.80)	3
017	41545HR4A21	Срок поставки от 22 дней	SHIM F (0.85)	3
017	41546HR4A21	Срок поставки от 22 дней	SHIM G (0.90)	3
017	41547HR4A21	Срок поставки от 22 дней	SHIM H (0.95)	3
018	41560HR4A21	Срок поставки от 22 дней	FORK, FR.	1
019	41565HR4A21	Срок поставки от 22 дней	SHAFT, SCREW	1

№	№ OEM	наличие / срок поставки	Наименование	Кол-во в узле
020	41627HR4A21	Срок поставки от 22 дней	SLEEVE	1
021	41661HR4A21	Срок поставки от 22 дней	FORK	1
022	41665HR4A21	Срок поставки от 22 дней	CAM	1
023	41666HR4A21	Срок поставки от 22 дней	SHAFT	1
024	41700HR4A21	Срок поставки от 22 дней	ACTUATOR ASSY.	1
025	41713HR3A60	Срок поставки от 22 дней	COVER, FR.	1
026	42400HR4A21	Срок поставки от 22 дней	DIFFERENTIAL (42T)	1
027	42440HN5671	Срок поставки от 22 дней	FOLLOWER SET, CAM	1
028	42457HN7003	Срок поставки от 22 дней	SHIM G (1.9)	1
028	42456HN7003	Срок поставки от 22 дней	SHIM F (1.8)	1
028	42455HN7003	Срок поставки от 22 дней	SHIM E (1.7)	1
028	42454HN7003	Срок поставки от 22 дней	SHIM D (1.6)	1
028	42453HN7003	Срок поставки от 22 дней	SHIM C (1.5)	1
028	42452HN7003	Срок поставки от 22 дней	SHIM B (1.4)	1
028	42451HN7003	Срок поставки от 22 дней	SHIM A (1.3)	1
029	42461HN5671	Срок поставки от 22 дней	SPRING	1
030	90101HN8000	Срок поставки от 22 дней	BOLT (8X17	11
031	90102HR4A21	Срок поставки от 22 дней	BOLT, FLANGE (8X25)	10
032	90109371000	Срок поставки от 22 дней	BOLT, SEALING (8MM	1
033	90130KPM000	Срок поставки от 22 дней	BOLT, FLG (10X100	1
034	90182MB2003	Срок поставки от 22 дней	BOLT, FLANGE (10X66	1
035	90244HA0000	Срок поставки от 22 дней	NUT, LOCK (60MM	1
036	90305HC0770	Срок поставки от 22 дней	NUT (10MM	2
037	90471580000	Срок поставки от 22 дней	GASKET (8MM	1
038	90651HR4A21	Срок поставки от 22 дней	CIRCLIP (45MM)	1
039	90652HR4A21	Срок поставки от 22 дней	CIRCLIP (68MM)	1
040	90653HR4A21	Срок поставки от 22 дней	CIRCLIP (17MM)	1
041	90654HR4A21	Срок поставки от 22 дней	CIRCLIP (35MM)	1
042	91012KF0000	Срок поставки от 22 дней	CLIP (12MM	1
043	91051HR4A21	Срок поставки от 22 дней	BEARING (32X58X13)	1
044	91052HR4A21	Срок поставки от 22 дней	BEARING (32X28X13)	2
045	91053HR4A21	Срок поставки от 22 дней	BEARING (45X68X12)	1
046	91054HR4A21	Срок поставки от 22 дней	BEARING (17X35X10)	1
047	91055HR4A21	Срок поставки от 22 дней	BEARING (12X18X12)	1
048	91151HR4A21	Срок поставки от 22 дней	PIN, DOWEL (5MM)	2
049	91251HR4A21	Срок поставки от 22 дней	DUST SEAL	1
050	91252HC5003	Срок поставки от 22 дней	OIL SEAL (22X48X7	2
051	91302001020	Срок поставки от 22 дней	O-RING (30.8MM	1
052	91303HM7003	Срок поставки от 22 дней	SEAL B, RUBBER	1
052	91302HM7003	Срок поставки от 22 дней	SEAL A, RUBBER	1
053	91302HM7A00	Срок поставки от 22 дней	BAND, BOOT (D27	2
054	91302HN5671	Срок поставки от 22 дней	SEAL, PROPELLER	1
055	91303HM7A00	Срок поставки от 22 дней	BAND, BOOT (D20	2

№	№ OEM	наличие / срок поставки	Наименование	Кол-во в узле
056	91303KF0003	Срок поставки от 19 дней	superceded	1
057	91311MB0003	Срок поставки от 22 дней	O-RING (18.5X2.4	1
058	91351HR4A21	Срок поставки от 22 дней	O-RING (38MM)	1
059	9500235000	Срок поставки от 22 дней	CLIP, TUBE (C6.5	1
060	950053500130M	Срок поставки от 22 дней	BULK HOSE (3.5X1000	1
061	957010602008	Срок поставки от 22 дней	BOLT, FLANGE (6X20	3
062	960010601607	Срок поставки от 22 дней	BOLT, FLANGE (6X16	1