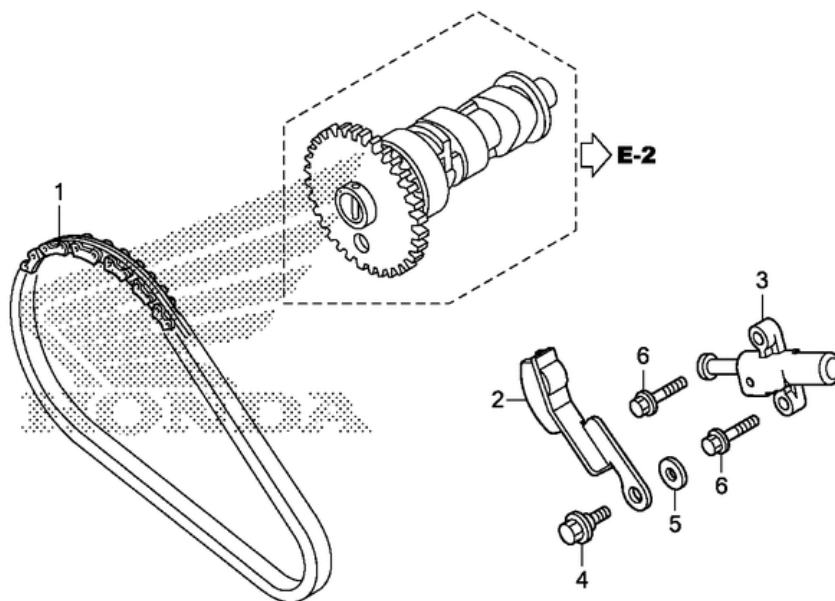


СПИСОК ДЕТАЛЕЙ ДЛЯ "CAM CHAIN & TENSIONER" HONDA TRX500FA5

//OEM.MOTO-ALL.RU/

ТЕЛ.: +7 (495) 177-12-75



FR.

СПИСОК ДЕТАЛЕЙ ДЛЯ "CAM CHAIN & TENSIONER" HONDA TRX500FA5

//OEM.MOTO-ALL.RU/

ТЕЛ.: +7 (495) 177-12-75

№	№ OEM	наличие / срок поставки	Наименование	Кол-во в узле
001	14401-HR6-A61	Срок поставки от 22 дней	CHAIN, CAM (60L)	1
002	14510HP7A00	Срок поставки от 22 дней	TENSIONER, CAM CHAIN	1
003	14540HN5671	Срок поставки от 22 дней	ADJUSTER, TENSIONER	1
004	90023MR5670	Срок поставки от 22 дней	BOLT	1
005	90417360000	Срок поставки от 22 дней	WASHER, DRUM STOPPER	1
006	957010602208	Срок поставки от 22 дней	BOLT, FLANGE (6X22)	2