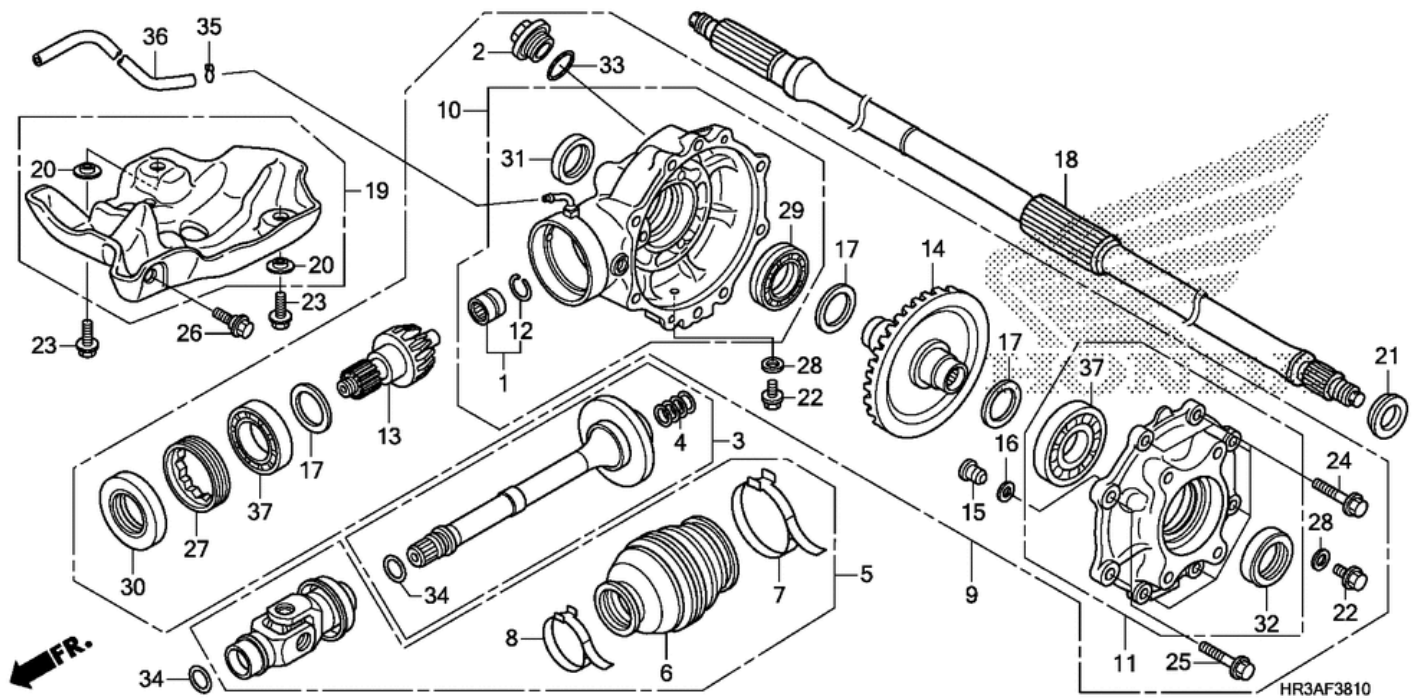


СПИСОК ДЕТАЛЕЙ ДЛЯ "REAR FINAL GEAR" HONDA TRX420FM1

//OEM.MOTO-ALL.RU/

ТЕЛ.: +7 (495) 177-12-75



СПИСОК ДЕТАЛЕЙ ДЛЯ "REAR FINAL GEAR" HONDA TRX420FM1

//OEM.MOTO-ALL.RU/

ТЕЛ.: +7 (495) 177-12-75

№	№ OEM	наличие / срок поставки	Наименование	Кол-во в узле
001	06910HR0F00	Срок поставки от 22 дней	BEARING SET, NEEDLE	1
002	12361300000	Срок поставки от 22 дней	CAP, VALVE ADJ.	1
003	40200HR3A20	Срок поставки от 22 дней	SHAFT, RR. PROPELLER	1
004	40215HR3A20	Срок поставки от 22 дней	SPRING, SHAFT	1
005	40300HR3A20	Срок поставки от 22 дней	JOINT ASSY., YOKE	1
006	40321HR0F00	Срок поставки от 22 дней	BOOT, YOKE JOINT	1
007	40322HN8000	Срок поставки от 22 дней	BAND A	1
008	40323HN8000	Срок поставки от 22 дней	BAND B	1
009	41300HR3A20	Срок поставки от 22 дней	GEAR, RR. FINAL	1
010	41311HR3A20	Срок поставки от 22 дней	CASE SUB-ASSY.	1
011	41320HR3A20	Срок поставки от 22 дней	CVR SUB, FINAL GEAR	1
012	41405HA7670	Срок поставки от 22 дней	RING, STOPPER	1
013	41421HP5600	Срок поставки от 22 дней	GEAR, RR. (20T	1
014	41431HP0A00	Срок поставки от 22 дней	GEAR, RR. RING (41T	1
015	41436MB0310	Срок поставки от 22 дней	PIN	1
016	41438MB0310	Срок поставки от 22 дней	SHIM B (0.15	0
016	41437MB0310	Срок поставки от 22 дней	SHIM A (0.10	0
017	41548HA0000	Срок поставки от 22 дней	SPACER I (2.30	3
017	41547HA0000	Срок поставки от 22 дней	SPACER H (2.24	3
017	41546HA0000	Срок поставки от 22 дней	SPACER G (2.18	3
017	41545HA0000	Срок поставки от 22 дней	SPACER F (2.12	3
017	41544HA0000	Срок поставки от 22 дней	SPACER E (2.06	3
017	41543HA0000	Срок поставки от 22 дней	SPACER D (2.00	3
017	41542HA0000	Срок поставки от 22 дней	SPACER C (1.94	3
017	41541HA0000	Срок поставки от 22 дней	SPACER B (1.88	3
017	41540HA0000	Срок поставки от 22 дней	SPACER A (1.82	3
018	42311HR3A20	Срок поставки от 22 дней	SHAFT, RR. AXLE	1
019	50355HR3A20	Срок поставки от 22 дней	PLATE, SKID	1
020	50358HM8B40	Срок поставки от 22 дней	COLLAR, SKID PLATE	2
021	52112HA0000	Срок поставки от 22 дней	STOPPER, L. BEARING	1
022	90109371000	Срок поставки от 22 дней	BOLT, SEALING (8MM	2
023	90131GW0750	Срок поставки от 22 дней	BOLT, FLANGE (8X20	2
024	90133HP5600	Срок поставки от 22 дней	BOLT, FLANGE (8X27	6
025	90134HP5600	Срок поставки от 22 дней	BOLT, FLANGE (10X35	2
026	90186HM8B40	Срок поставки от 22 дней	BOLT, FLANGE (8X18	1
027	90242MB0000	Срок поставки от 22 дней	NUT, LOCK (64MM	1
028	90471580000	Срок поставки от 22 дней	GASKET (8MM	2
029	91062HP0A01	Срок поставки от 22 дней	BEARING (35X60X14	1

№	№ OEM	наличие / срок поставки	Наименование	Кол-во в узле
030	91251HR0F01	Срок поставки от 22 дней	OIL SEAL (39X70X12)	1
032	91252HA0004	Срок поставки от 22 дней	OIL SEAL (35X49X6)	1
033	91302001020	Срок поставки от 22 дней	O-RING (30.8MM)	1
034	91355759003	Срок поставки от 22 дней	O-RING (21.8X2.4)	2
035	9500202650	Срок поставки от 3 дней	CLIP, TUBE (B6.5)	1
036	950053500120M	Срок поставки от 22 дней	BULK HOSE (3.5X1000)	1
037	961006007300	Срок поставки от 22 дней	BEARING (6007)	2