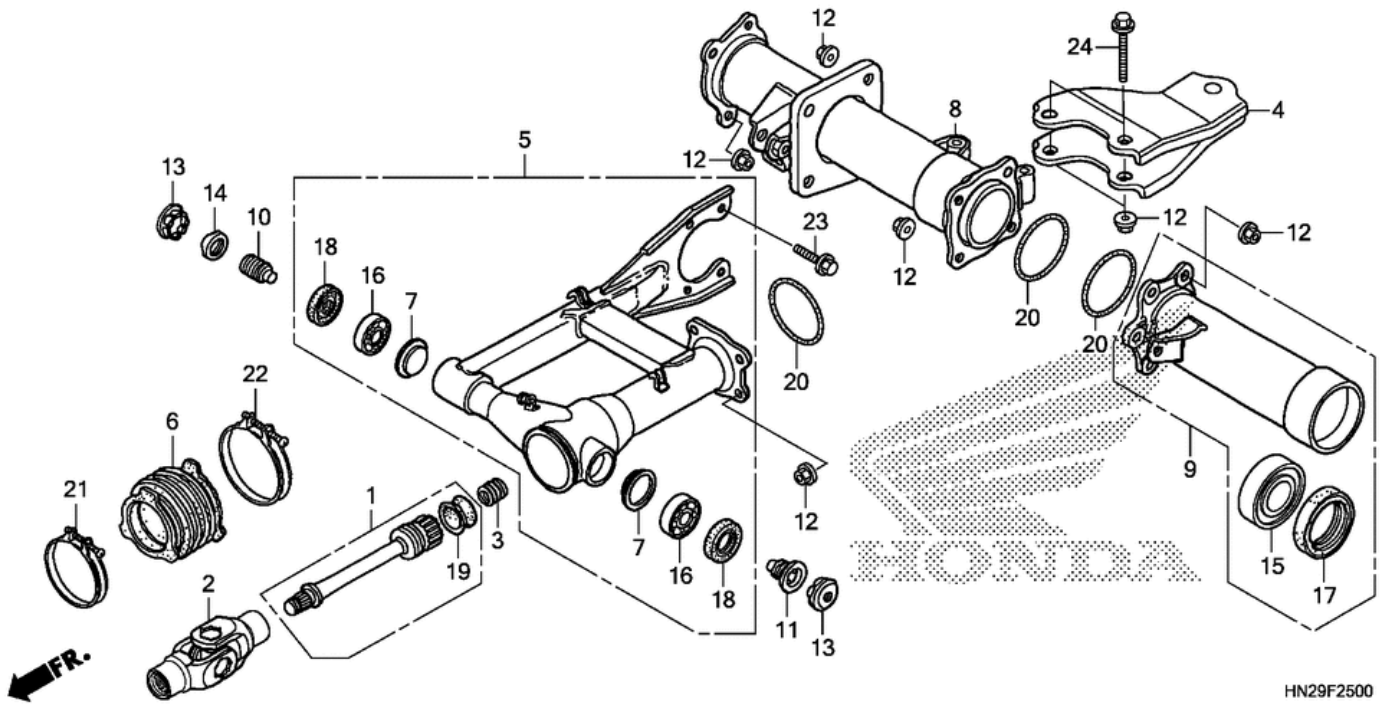


# СПИСОК ДЕТАЛЕЙ ДЛЯ "SWINGARM" HONDA TRX500FA

//OEM.MOTO-ALL.RU/

ТЕЛ.: +7 (495) 177-12-75



HN29F2500

# СПИСОК ДЕТАЛЕЙ ДЛЯ "SWINGARM" HONDA TRX500FA

//OEM.MOTO-ALL.RU/

ТЕЛ.: +7 (495) 177-12-75

№	№ OEM	наличие / срок поставки	Наименование	Кол-во в узле
001	40200HP0A00	Срок поставки от 22 дней	SHAFT, PROPELLER	1
002	40210HN7010	Срок поставки от 22 дней	JOINT, YOKE	1
003	40215HN0671	Срок поставки от 22 дней	SPRING	1
004	50810HP0A00	Срок поставки от 22 дней	HITCH, TRAILER	1
005	52100HP0A50	Срок поставки от 22 дней	SWINGARM ASSY., RR.	1
006	52101HM7000	Срок поставки от 22 дней	BOOT, JOINT	1
007	52112MA1300	Срок поставки от 22 дней	HOLDER	2
008	52210HP0A00	Срок поставки от 22 дней	PIPE, R. HOUSING	1
009	52300HN2000	Срок поставки от 22 дней	PIPE, L. HOUSING	1
010	90121HM5930	Срок поставки от 22 дней	BOLT A, PIVOT	1
011	90122HM5930	Срок поставки от 22 дней	BOLT B, PIVOT	1
012	90305HC0770	Срок поставки от 22 дней	NUT (10MM	22
013	90312HM5670	Срок поставки от 22 дней	CAP, LOCK NUT	2
014	90355469000	Срок поставки от 22 дней	NUT	1
015	91055HN5681	Срок поставки от 22 дней	BEARING (32X58X13UU	1
016	91066HC4004	Срок поставки от 22 дней	BEARING (7203	2
017	91255HA0681	Срок поставки от 22 дней	OIL SEAL (42X58X10	1
018	91268HN0A01	Срок поставки от 22 дней	DUST SEAL (26X40X5	2
019	91302HM7003	Срок поставки от 22 дней	SEAL A, RUBBER	1
020	91320HM7702	Срок поставки от 22 дней	O-RING (75X3.2	3
021	9501874250	Срок поставки от 22 дней	BAND (74	1
022	9501890250	Срок поставки от 22 дней	BAND (90	1
023	957011002000	Срок поставки от 22 дней	BOLT, FLANGE (10X20	4
024	957011006000	Срок поставки от 22 дней	BOLT, FLANGE (10X60	2