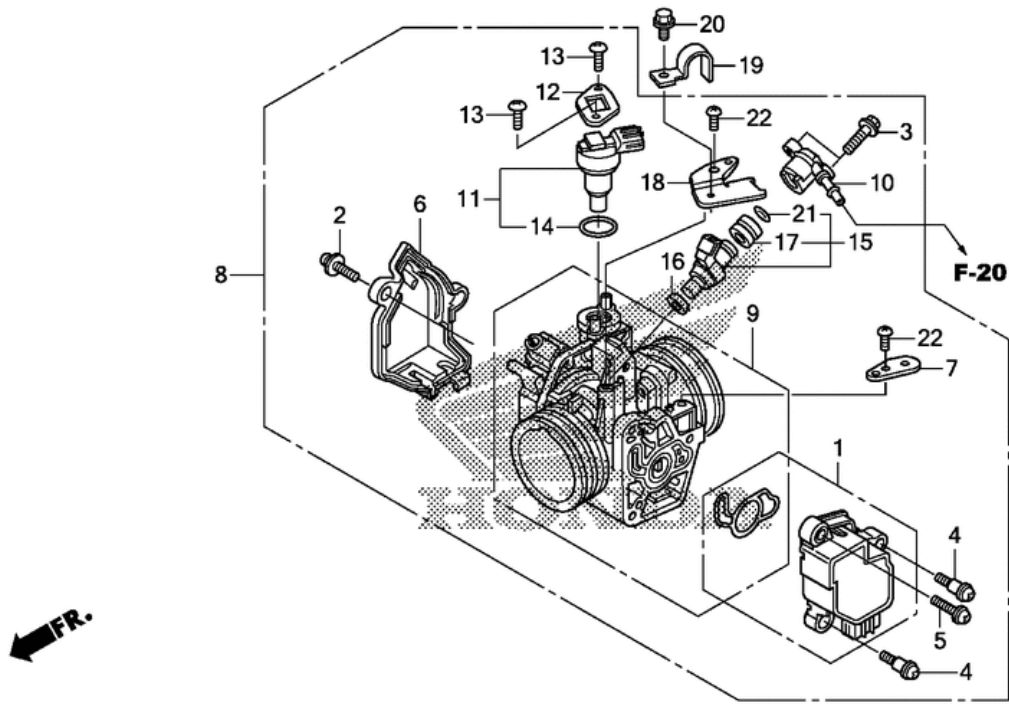


СПИСОК ДЕТАЛЕЙ ДЛЯ "THROTTLE BODY" HONDA TRX420FM

//OEM.MOTO-ALL.RU/

ТЕЛ.: +7 (495) 177-12-75



HP4BE1800

СПИСОК ДЕТАЛЕЙ ДЛЯ "THROTTLE BODY" HONDA TRX420FM

//OEM.MOTO-ALL.RU/

ТЕЛ.: +7 (495) 177-12-75

№	№ OEM	наличие / срок поставки	Наименование	Кол-во в узле
001	16060HP6A01	Срок поставки от 22 дней	SENSOR SET	1
002	16080HP5601	Срок поставки от 22 дней	SCREW-WASHER	1
003	16080KPH701	Срок поставки от 22 дней	BOLT, FLANGE (5X20	2
004	16081KPH701	Срок поставки от 22 дней	SCREW, TORX (5X8.7	2
005	16082KPH701	Срок поставки от 22 дней	SCREW, TORX (5X17	1
006	16157HN8A61	Срок поставки от 22 дней	COVER, BODY	1
007	16196HP5602	Срок поставки от 22 дней	STAY, HARNESS CLAMP	1
008	16400HP7A01	Срок поставки от 22 дней	BODY ASSY. (GQB6A A	1
009	16410HP7A01	Срок поставки от 22 дней	BODY SET	1
010	16422HP5602	Срок поставки от 22 дней	JOINT, INJECTOR	1
011	16430HP6A01	Срок поставки от 22 дней	VALVE SET	1
012	16432HP5601	Срок поставки от 22 дней	PLATE	1
013	16433HN8A61	Срок поставки от 22 дней	SCREW, TORX	2
014	16435HN8A61	Срок поставки от 22 дней	O-RING (17.8X1.9	1
015	16450HP5603	Срок поставки от 22 дней	INJECTOR ASSY., FUEL	1
016	16472MCW000	Срок поставки от 22 дней	SEAL RING, INJECTOR	1
017	16473P7A004	Срок поставки от 22 дней	CUSHION RING	1
018	17567HP5601	Срок поставки от 22 дней	BASE, CLAMP	1
019	17568HP5600	Срок поставки от 22 дней	CLAMP, FUEL HOSE	1
020	90002892000	Срок поставки от 22 дней	BOLT, FLANGE (5X10	1
021	91301P7A004	Срок поставки от 22 дней	O-RING (7.8X1.9	1
022	93500050100H	Срок поставки от 22 дней	SCREW, PAN (5X10	2