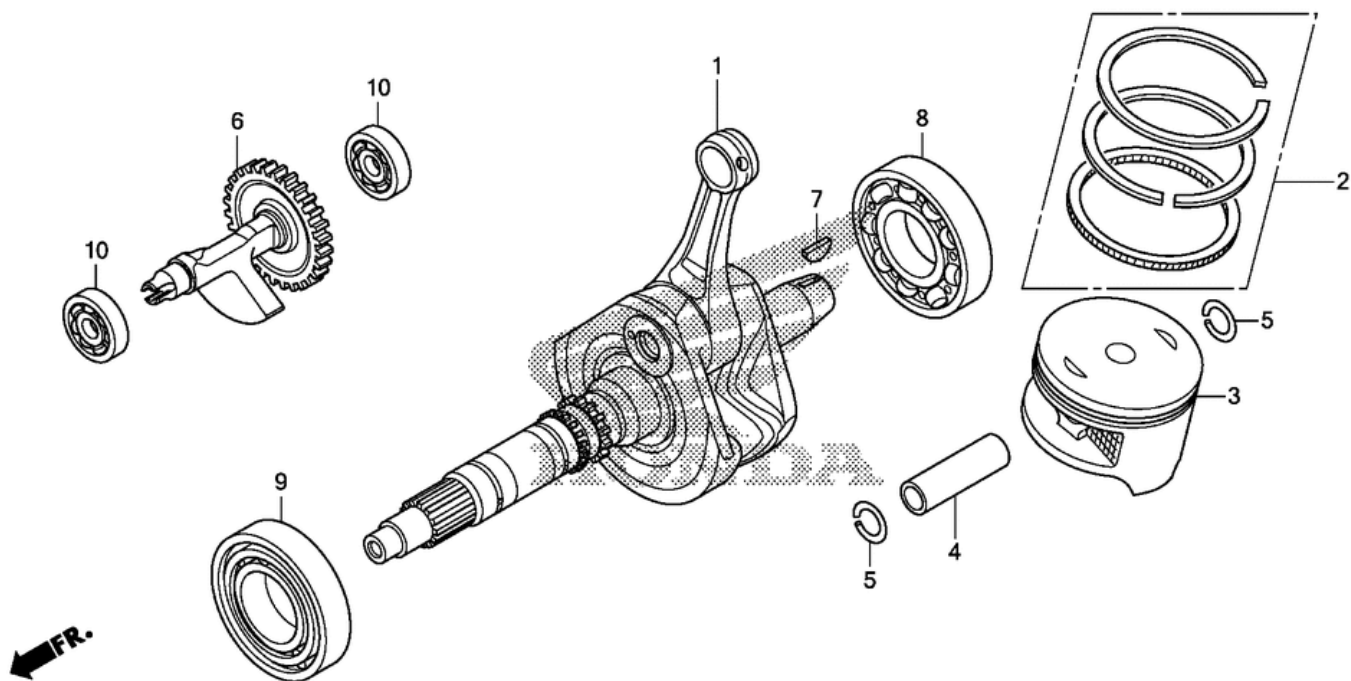


СПИСОК ДЕТАЛЕЙ ДЛЯ "CRANKSHAFT & PISTON" HONDA TRX420FM

//OEM.MOTO-ALL.RU/

ТЕЛ.: +7 (495) 177-12-75



HP4BE1400

СПИСОК ДЕТАЛЕЙ ДЛЯ "CRANKSHAFT & PISTON" HONDA TRX420FM

//OEM.MOTO-ALL.RU/

ТЕЛ.: +7 (495) 177-12-75

№	№ OEM	наличие / срок поставки	Наименование	Кол-во в узле
001	13000HR0F00	Срок поставки от 22 дней	CRANKSHAFT	1
002	13010HP5600	Срок поставки от 22 дней	RING SET (STD	1
002	13011HP5600	Срок поставки от 22 дней	RING SET (0.25	0
002	13012HP5600	Срок поставки от 22 дней	RING SET (0.50	0
003	13101HP5600	Срок поставки от 22 дней	PISTON (STD	1
003	13102HP5600	Срок поставки от 22 дней	PISTON (0.25	0
003	13103HP5600	Срок поставки от 22 дней	PISTON (0.50	0
004	13111HP5600	Срок поставки от 22 дней	PIN, PISTON	1
005	13112MAT000	Срок поставки от 22 дней	CLIP (19MM	2
006	13420HP5600	Срок поставки от 22 дней	SHAFT (32T	1
007	90741ZE2000	Срок поставки от 22 дней	KEY (25X18	1
008	91001HM7008	Срок поставки от 22 дней	BEARING, RADIAL BALL	1
009	91002HP5601	Срок поставки от 22 дней	BEARING (40X85X18	1