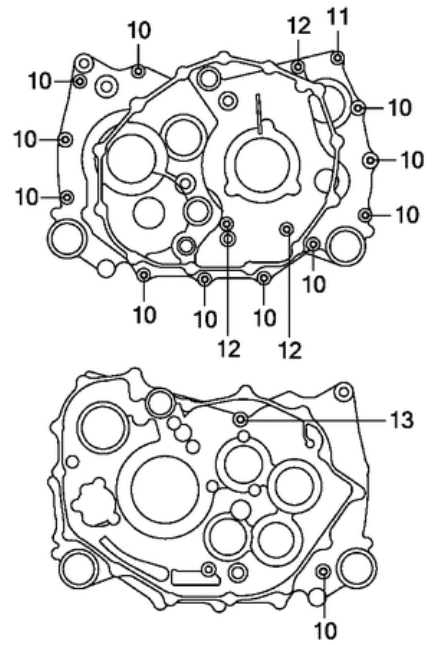
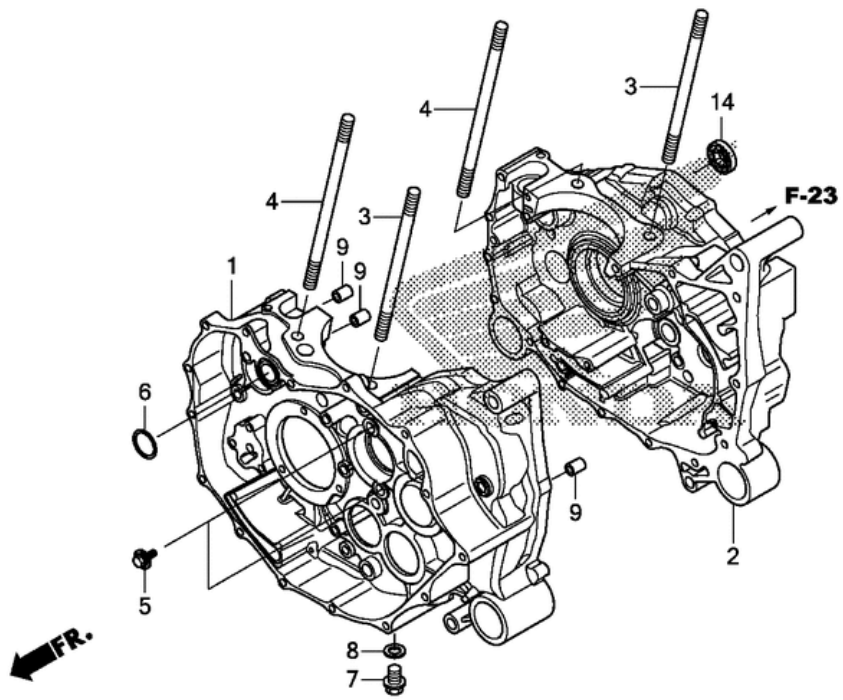


# СПИСОК ДЕТАЛЕЙ ДЛЯ "CRANKCASE" HONDA TRX420TM

//OEM.MOTO-ALL.RU/

ТЕЛ.: +7 (495) 177-12-75



HP4BE1300

# СПИСОК ДЕТАЛЕЙ ДЛЯ "CRANKCASE" HONDA TRX420TM

//OEM.MOTO-ALL.RU/

ТЕЛ.: +7 (495) 177-12-75

№	№ OEM	наличие / срок поставки	Наименование	Кол-во в узле
001	11100HP5A51	Срок поставки от 22 дней	CRANKCASE, FR.	1
002	11200HP5A50	Срок поставки от 22 дней	CRANKCASE, RR.	1
003	90013HP7A00	Срок поставки от 22 дней	BOLT, STUD (10X147	2
004	90013MZ8B40	Срок поставки от 22 дней	BOLT, STUD (10X177	2
005	90021MM5000	Срок поставки от 22 дней	BOLT-WASHER (6X12	2
006	91304HP5601	Срок поставки от 22 дней	O-RING (20.6X1.9	1
007	9280012000	Срок поставки от 22 дней	BOLT, DRAIN (12MM	1
008	9410912000	Срок поставки от 22 дней	WASHER, DRAIN (12MM	1
009	9430108140	Срок поставки от 22 дней	PIN, DOWEL (8X14	3
010	957010604000	Срок поставки от 22 дней	BOLT, FLANGE (6X40	12
011	957010606000	Срок поставки от 22 дней	BOLT, FLANGE (6X60	1
012	957010607000	Срок поставки от 22 дней	BOLT, FLANGE (6X70	3
013	957010608500	Срок поставки от 22 дней	BOLT, FLANGE (6X85	1
014	961006000000	Срок поставки от 22 дней	BEARING (6000	1