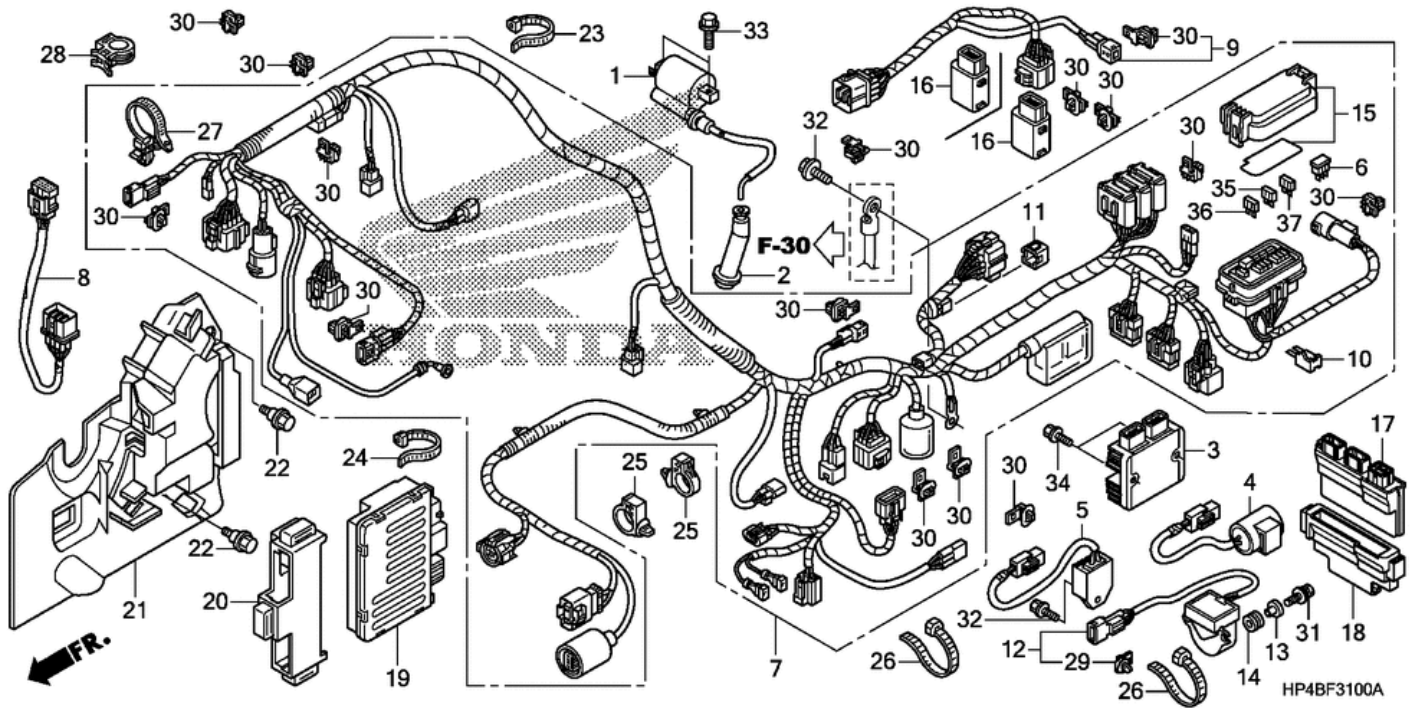


СПИСОК ДЕТАЛЕЙ ДЛЯ "WIRE HARNESS" HONDA TRX420FE

//OEM.MOTO-ALL.RU/

ТЕЛ.: +7 (495) 177-12-75



СПИСОК ДЕТАЛЕЙ ДЛЯ "WIRE HARNESS" HONDA TRX420FE

//OEM.MOTO-ALL.RU/

ТЕЛ.: +7 (495) 177-12-75

№	№ OEM	наличие / срок поставки	Наименование	Кол-во в узле
001	30510HP5601	Срок поставки от 22 дней	COIL, IGNITION	1
002	30700MBN671	Срок поставки от 22 дней	CAP ASSY.	1
003	31600HP5601	Срок поставки от 22 дней	RECTIFIER, REGULATOR	1
006	31730MAS601	Срок поставки от 22 дней	DIODE, THREE WAY	1
007	32100HP5A50	Срок поставки от 22 дней	superceded	1
007	32100HP5A51	Срок поставки от 22 дней	WIRE HARNESS	1
008	32105HP5A50	Срок поставки от 22 дней	SUB-HARNESS, FR.	1
009	32115HP5600	Срок поставки от 22 дней	SUB-HARNESS, RR.	1
010	32146S84003	Срок поставки от 22 дней	CONNECTOR (2P	1
011	32606GEV761	Срок поставки от 22 дней	CAP, DUMMY (4P	1
012	35161HP7A02	Срок поставки от 22 дней	SENSOR, BANK ANGLE	1
012	35161HP7A01	Срок поставки от 22 дней	SENSOR, BANK ANGLE	1
013	35162MN5003	Срок поставки от 22 дней	COLLAR	2
014	35163MN5003	Срок поставки от 22 дней	GROMMET	2
015	38230HP5A50	Срок поставки от 22 дней	COVER SET, FUSE	1
016	38580HP5601	Срок поставки от 22 дней	RELAY (15AX2	1
017	38770HP5A51	Срок поставки от 22 дней	PGM-FI UNIT	1
018	38771HP5600	Срок поставки от 22 дней	CUSHION, PGM-FI UNIT	1
023	90651KV6003	Срок поставки от 22 дней	BAND, WIRE (165MM	1
024	90651MA6720	Срок поставки от 22 дней	BAND, WIRE HARNESS	1
026	90652KT1771	Срок поставки от 22 дней	BAND, WIRE	2
027	90672SB2003	Срок поставки от 22 дней	STRAP, CABLE (105MM	1
028	90690GHB671	Срок поставки от 22 дней	CLIP, CABLE (25MM	1
029	91565S3Y003	Срок поставки от 3 дней	CLIP, CONNECTOR	1
030	91565SEL003	Срок поставки от 22 дней	CLIP, CONNECTOR	14
031	934010402008	Срок поставки от 22 дней	BOLT-WASHER (4X20	2
032	957010601200	Срок поставки от 22 дней	BOLT, FLANGE (6X12	1
033	957010601800	Срок поставки от 22 дней	BOLT, FLANGE (6X18	2
035	9820041000	Срок поставки от 22 дней	FUSE, MINI (10A	4
036	9820041500	Срок поставки от 22 дней	FUSE, MINI (15A	2
037	9820043000	Срок поставки от 22 дней	FUSE, MINI (30A	2