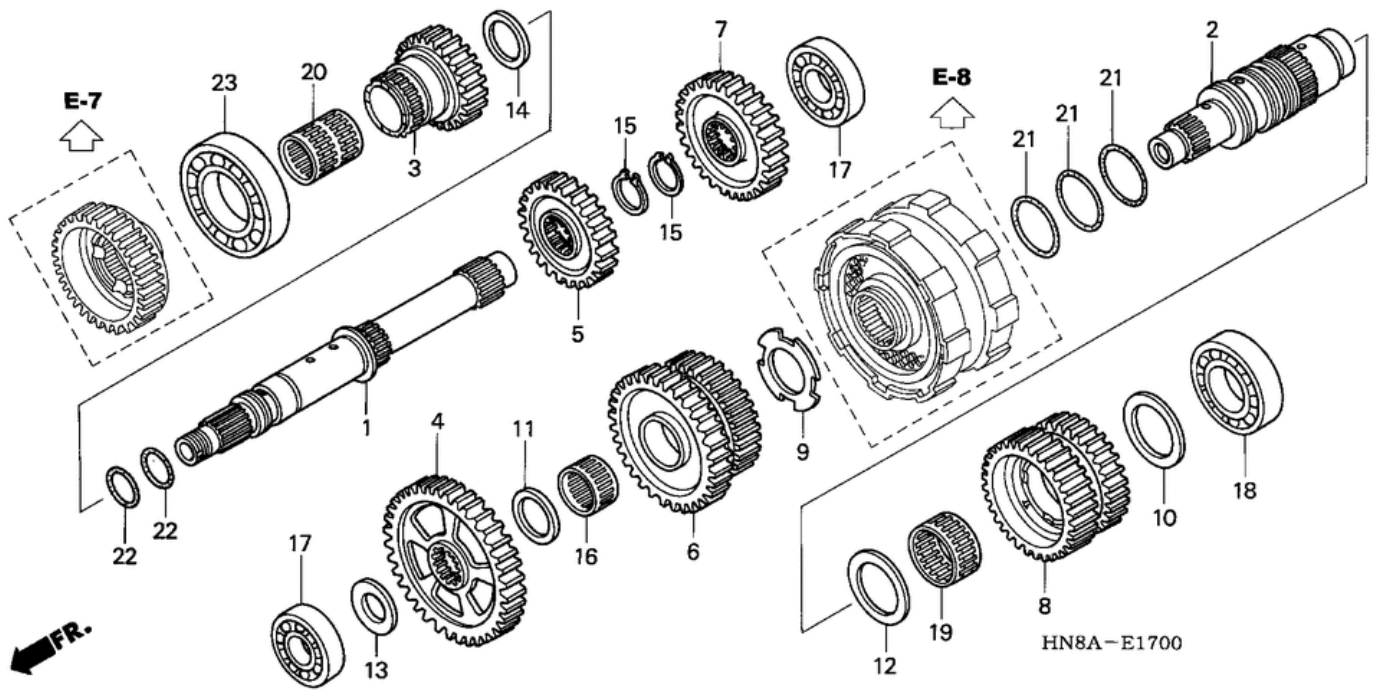


СПИСОК ДЕТАЛЕЙ ДЛЯ "TRANSMISSION" HONDA TRX680FA

//OEM.MOTO-ALL.RU/

ТЕЛ.: +7 (495) 177-12-75



СПИСОК ДЕТАЛЕЙ ДЛЯ "TRANSMISSION" HONDA TRX680FA

//OEM.MOTO-ALL.RU/

ТЕЛ.: +7 (495) 177-12-75

№	№ OEM	наличие / срок поставки	Наименование	Кол-во в узле
001	23210HN8B40	Срок поставки от 22 дней	MAINSHAFT	1
002	23220HN8000	Срок поставки от 22 дней	COUNTERSHAFT	1
003	23401HN8000	Срок поставки от 22 дней	GEAR (19T)	1
004	23411HN8000	Срок поставки от 22 дней	GEAR (39T)	1
005	23421HN8000	Срок поставки от 22 дней	GEAR (24T)	1
006	23431HN8000	Срок поставки от 22 дней	GEAR (33T/38T)	0
007	23441HN8B40	Срок поставки от 22 дней	GEAR (30T)	1
008	23451HN8A60	Срок поставки от 22 дней	GEAR (28T/38T)	0
009	90406HN8000	Срок поставки от 22 дней	WASHER (25MM)	1
010	90408HN8000	Срок поставки от 22 дней	WASHER (28MM)	1
011	90412ZE5000	Срок поставки от 22 дней	WASHER (25MM)	1
012	90453MM5000	Срок поставки от 22 дней	WASHER (30X42X1)	1
013	90454HN8000	Срок поставки от 22 дней	WASHER (20MM)	1
014	90483752800	Срок поставки от 22 дней	SHIM (22.2X32X1.40)	0
015	90601727000	Срок поставки от 22 дней	CIRCLIP (23MM)	2
016	91005MCA003	Срок поставки от 22 дней	BEARING (25X29X17)	0
017	91011HN8003	Срок поставки от 22 дней	BEARING (6004)	0
018	91014752621	Срок поставки от 22 дней	BEARING (60/28)	1
019	91022MB0003	Срок поставки от 19 дней	*91022-MB0-004	1
020	91026HN8003	Срок поставки от 22 дней	BEARING (22X26X34)	1
021	91307PA9003	Срок поставки от 22 дней	O-RING (31.2X1.9)	3
022	91361ME5003	Срок поставки от 22 дней	O-RING (18X1.9)	2
023	961006007000	Срок поставки от 22 дней	BEARING (6007)	1