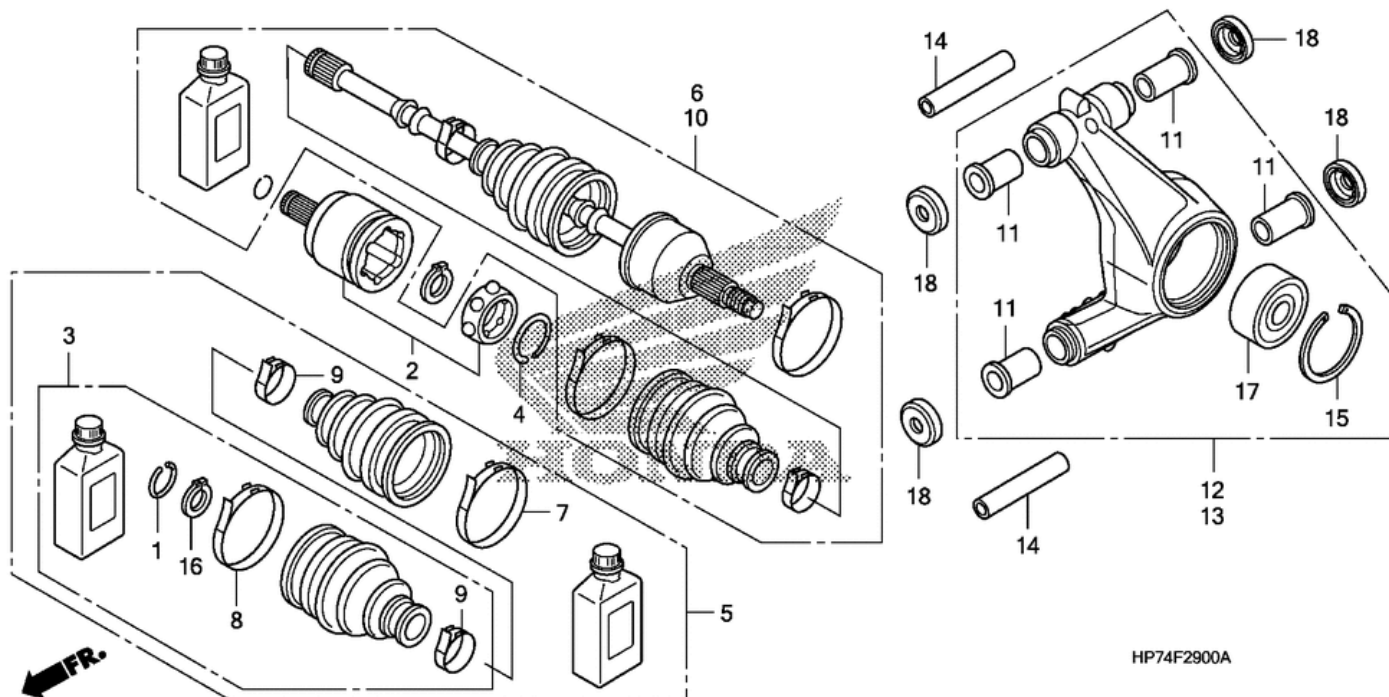


СПИСОК ДЕТАЛЕЙ ДЛЯ "REAR KNUCKLE & REARDRIVESHAFT" HONDA TRX420FA

//OEM.MOTO-ALL.RU/

ТЕЛ.: +7 (495) 177-12-75



СПИСОК ДЕТАЛЕЙ ДЛЯ "REAR KNUCKLE & REARDRIVESHAFT" HONDA TRX420FA

//OEM.MOTO-ALL.RU/

ТЕЛ.: +7 (495) 177-12-75

№	№ OEM	наличие / срок поставки	Наименование	Кол-во в узле
001	42206HN8003	Срок поставки от 22 дней	RING, SNAP	2
002	42220HP7A01	Срок поставки от 22 дней	JOINT, INBOARD	2
003	42230HP7A01	Срок поставки от 22 дней	BOOT SET, INBOARD	2
004	42231HP7A01	Срок поставки от 22 дней	RING A, INBOARD SNAP	2
005	42240HP7A01	Срок поставки от 22 дней	BOOT SET	2
006	42250HP7A01	Срок поставки от 22 дней	SHAFT SET, R. RR.	1
007	42336HP7A01	Срок поставки от 22 дней	BAND, OUTBOARD BOOT	2
008	42337HP7A01	Срок поставки от 22 дней	BAND, INBOARD BOOT	2
009	42339SJ6003	Срок поставки от 19 дней	superceded	4
009	44329SV4305	Срок поставки от 22 дней	BAND, SHAFT BOOT	0
010	42350HP7A01	Срок поставки от 22 дней	SHAFT SET, L. RR.	1
011	51108HP0A00	Срок поставки от 22 дней	BUSH, ARM (UPPER	8
012	52205HP7A00	Срок поставки от 22 дней	KNUCKLE SUB-ASSY.	1
013	52255HP7A00	Срок поставки от 22 дней	KNUCKLE SUB-ASSY.	1
014	52464HP7A00	Срок поставки от 22 дней	COLLAR, KNUCKLE	4
015	90651HP6A00	Срок поставки от 22 дней	CIRCLIP (INNER	2
016	90653HP7A01	Срок поставки от 22 дней	CIRCLIP	2
017	91051HP6A01	Срок поставки от 3 дней	BEARING (34X61X27	0
018	91262MA0015	Срок поставки от 22 дней	SEAL, RR.	0