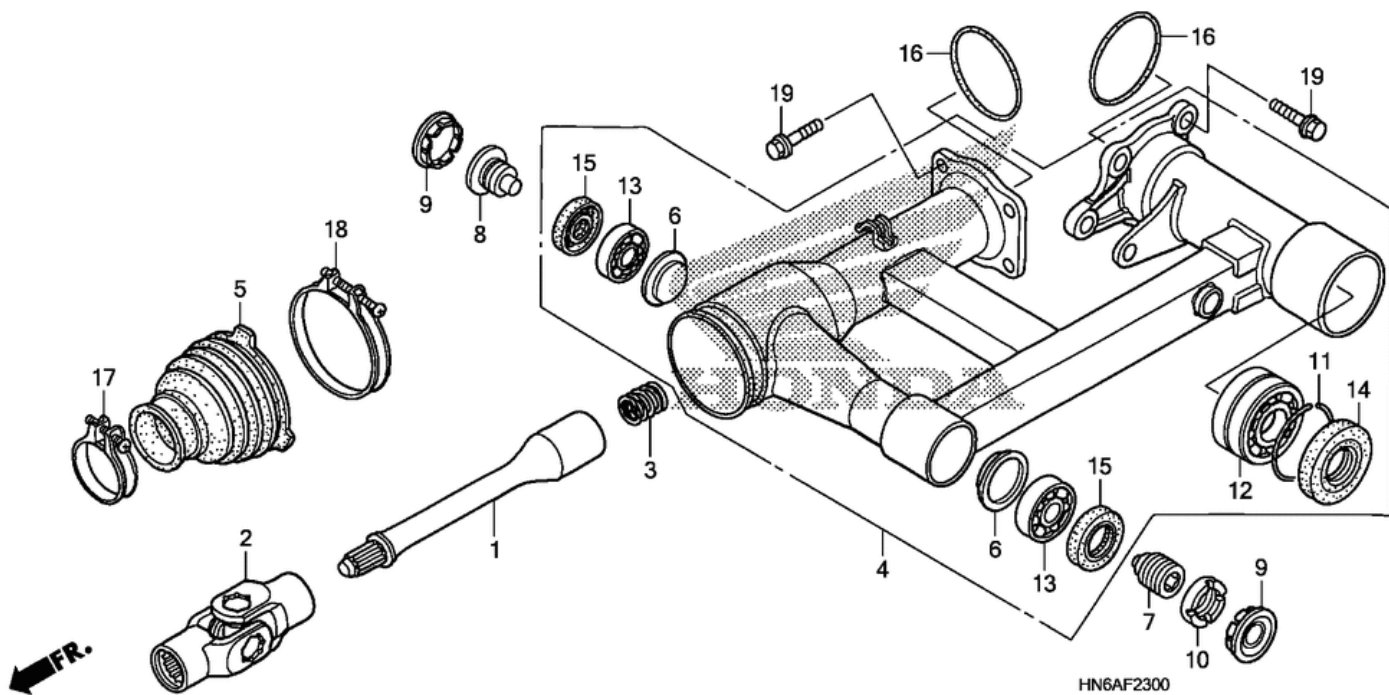


СПИСОК ДЕТАЛЕЙ ДЛЯ "SWINGARM" HONDA TRX250X

//OEM.MOTO-ALL.RU/

ТЕЛ.: +7 (495) 177-12-75



СПИСОК ДЕТАЛЕЙ ДЛЯ "SWINGARM" HONDA TRX250X

//OEM.MOTO-ALL.RU/

ТЕЛ.: +7 (495) 177-12-75

№	№ OEM	наличие / срок поставки	Наименование	Кол-во в узле
001	40201HM8000	Срок поставки от 22 дней	SHAFT, PROPELLER	1
002	40210HN7010	Срок поставки от 22 дней	JOINT, YOKE	1
003	40215HN0671	Срок поставки от 22 дней	SPRING	1
004	52100HN6A20	Срок поставки от 22 дней	SWINGARM ASSY., RR.	1
005	52101HM8000	Срок поставки от 22 дней	BOOT, JOINT	1
006	52112MA1300	Срок поставки от 22 дней	HOLDER	2
007	90121HM5930	Срок поставки от 22 дней	BOLT A, PIVOT	1
008	90122HM5930	Срок поставки от 22 дней	BOLT B, PIVOT	1
009	90312HM5670	Срок поставки от 22 дней	CAP, LOCK NUT	2
010	90355469000	Срок поставки от 22 дней	NUT	1
011	90601HM8000	Срок поставки от 22 дней	CLIP, BEARING	1
012	91054HA0771	Срок поставки от 22 дней	BEARING (32X58X13X2	1
013	91066HC4004	Срок поставки от 22 дней	BEARING (7203	2
014	91255HN6003	Срок поставки от 22 дней	DUST SEAL (32X58X10	1
015	91268HN0A01	Срок поставки от 22 дней	DUST SEAL (26X40X5	2
016	91320HM7702	Срок поставки от 22 дней	O-RING (75X3.2	2
017	9501844250	Срок поставки от 22 дней	BAND (44	1
018	9501890320	Срок поставки от 22 дней	BAND (90	1
019	957011002500	Срок поставки от 22 дней	BOLT, FLANGE (10X25	8