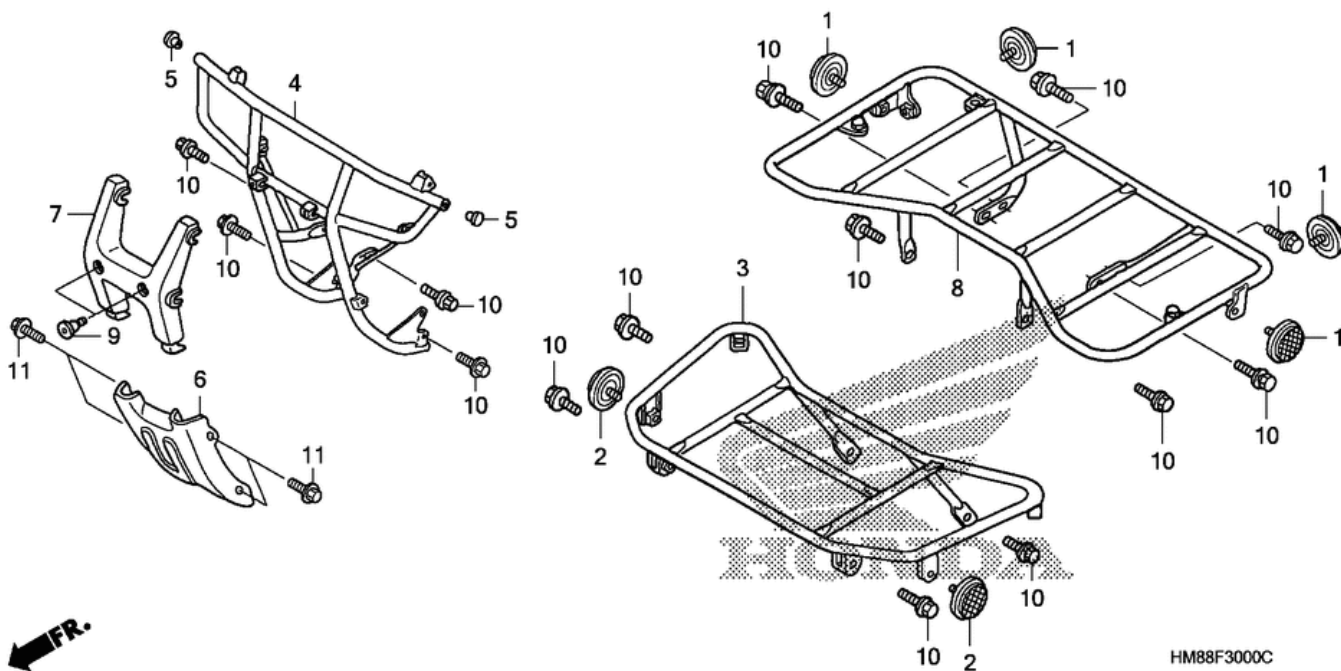


СПИСОК ДЕТАЛЕЙ ДЛЯ "CARRIER" HONDA TRX250TE

//OEM.MOTO-ALL.RU/

ТЕЛ.: +7 (495) 177-12-75



HM88F3000C

СПИСОК ДЕТАЛЕЙ ДЛЯ "CARRIER" HONDA TRX250TE

//OEM.MOTO-ALL.RU/

ТЕЛ.: +7 (495) 177-12-75

№	№ OEM	наличие / срок поставки	Наименование	Кол-во в узле
003	81100HM8B40	Срок поставки от 22 дней	CARRIER, FR. LUGGAGE	1
004	81150HM8B40	Срок поставки от 22 дней	PIPE, FR. CARRIER	1
005	81155HN7000	Срок поставки от 22 дней	CAP, FR.	2
006	81160HM8B40ZA	Срок поставки от 22 дней	PLATE, FR. *NHA44MR*	0
007	81170HM8B00ZA	Срок поставки от 22 дней	GUARD, FR. *NH1*	0
008	81300HM8B40	Срок поставки от 22 дней	CARRIER, RR. LUGGAGE	1
009	90106KBV000	Срок поставки от 22 дней	SCREW, PAN (6X14	2
011	957010801607	Срок поставки от 22 дней	BOLT, FLANGE (8X16	4
011	90186GBC000	Срок поставки от 22 дней	BOLT, FLANGE (8X18	4