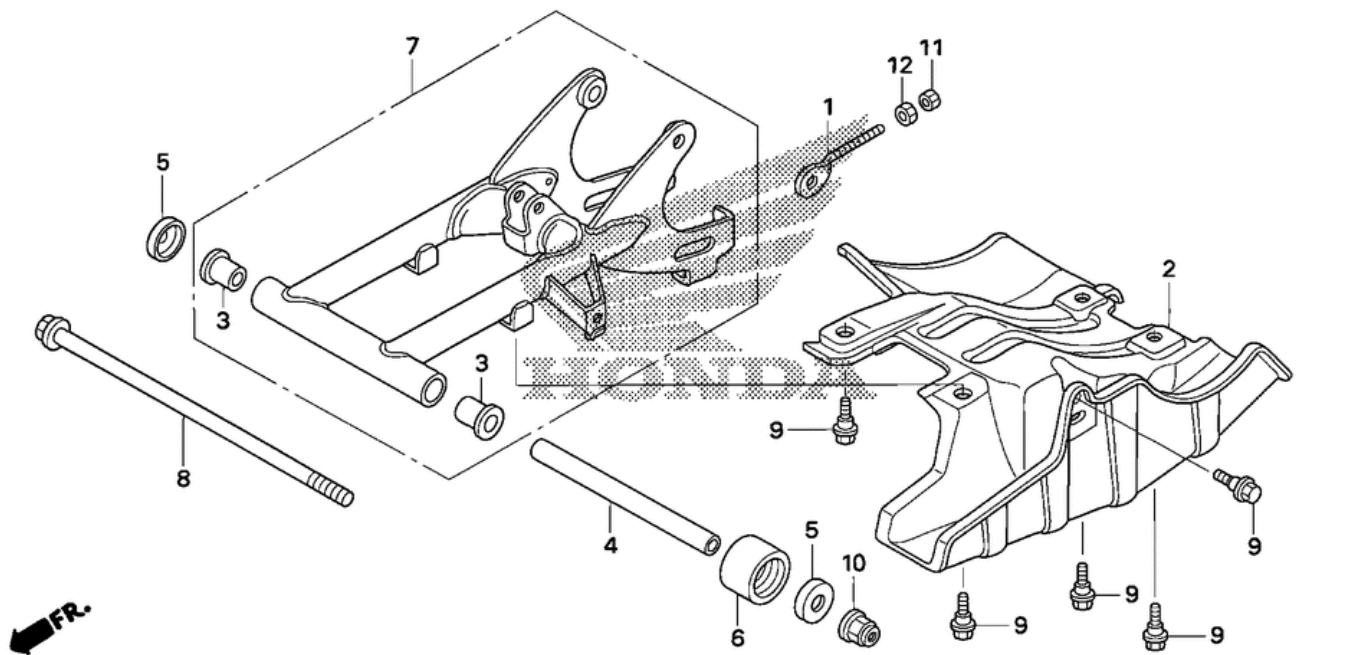


СПИСОК ДЕТАЛЕЙ ДЛЯ "SWINGARM" HONDA TRX90EX

//OEM.MOTO-ALL.RU/

ТЕЛ.: +7 (495) 177-12-75



HP24-F2000

СПИСОК ДЕТАЛЕЙ ДЛЯ "SWINGARM" HONDA TRX90EX

//OEM.MOTO-ALL.RU/

ТЕЛ.: +7 (495) 177-12-75

№	№ OEM	наличие / срок поставки	Наименование	Кол-во в узле
001	40543HB3000	Срок поставки от 22 дней	ADJUSTER, CHAIN	1
002	50355HP2670	Срок поставки от 22 дней	PLATE, SKID	1
003	52108KE5003	Срок поставки от 22 дней	BUSH, SWINGARM	2
004	52141HF7000	Срок поставки от 22 дней	COLLAR, SWINGARM	1
005	52144GE2005	Срок поставки от 22 дней	CAP	2
006	52170HB3000	Срок поставки от 22 дней	SLIDER, CHAIN	1
007	52200HP2670	Срок поставки от 22 дней	SWINGARM SET	1
008	90121HF7000	Срок поставки от 22 дней	BOLT, SWINGARM PIVOT	1
009	90186HP2670	Срок поставки от 22 дней	BOLT, FLANGE (8X20	5
010	90305GE8003	Срок поставки от 22 дней	NUT, U (14MM	1
011	94001080000S	Срок поставки от 22 дней	NUT, HEX. (8MM	1
012	9403008000	Срок поставки от 22 дней	NUT, HEX. (8MM	1