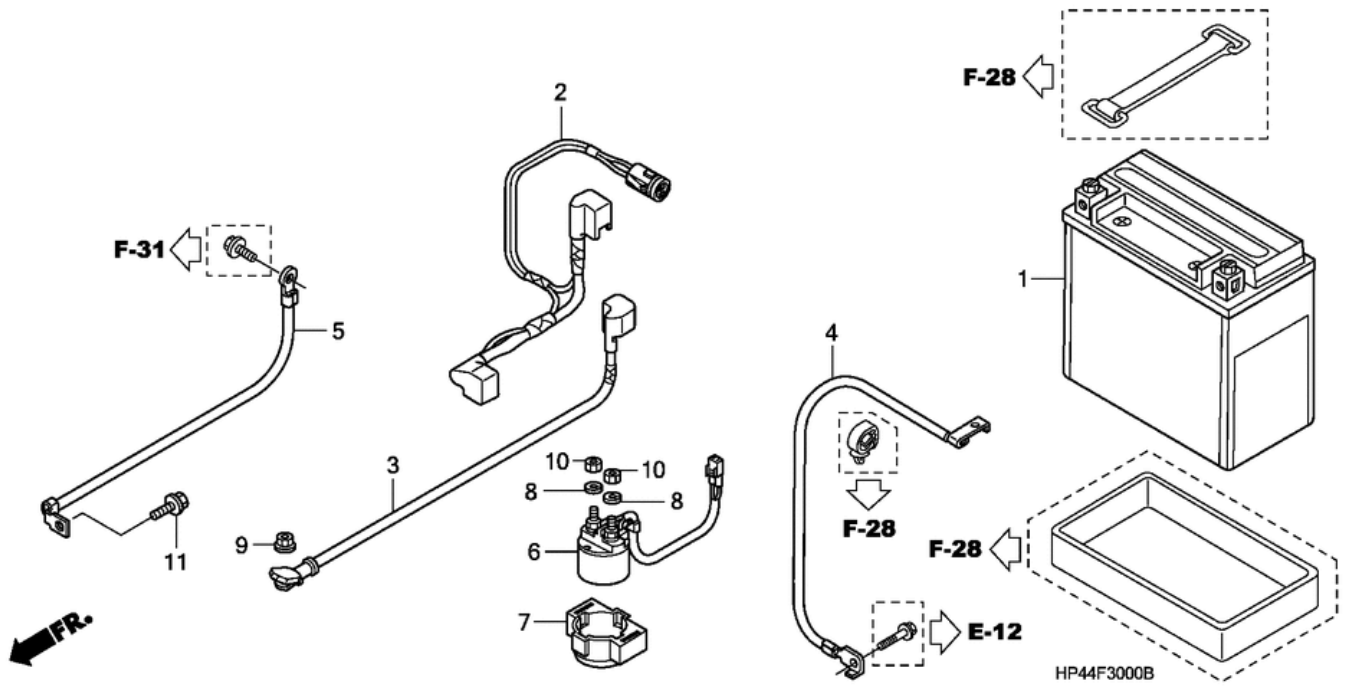


СПИСОК ДЕТАЛЕЙ ДЛЯ "BATTERY" HONDA TRX420TM

//OEM.MOTO-ALL.RU/

ТЕЛ.: +7 (495) 177-12-75



СПИСОК ДЕТАЛЕЙ ДЛЯ "BATTERY" HONDA TRX420TM

//OEM.MOTO-ALL.RU/

ТЕЛ.: +7 (495) 177-12-75

№	№ OEM	наличие / срок поставки	Наименование	Кол-во в узле
001	31500HC4726AH	Срок поставки от 19 дней	BATTERY (YTX14-BS)	1
002	32401HP5000	Срок поставки от 22 дней	CABLE, RELAY BATTERY	1
003	32405HP5600	Срок поставки от 22 дней	CABLE, STARTER MOTOR	1
004	32601HP5600	Срок поставки от 22 дней	CABLE	1
005	32603HP5600	Срок поставки от 22 дней	CABLE, FRAME GROUND	1
006	35850HP5600	Срок поставки от 22 дней	SW, STARTER MAGNETIC	1
007	35856HW1671	Срок поставки от 22 дней	RUBBER, SHOCK	1
008	90052ZA0800	Срок поставки от 22 дней	WASHER, SPRING (6MM)	2
009	90071MB0000	Срок поставки от 22 дней	NUT-WASHER (6MM)	1
010	94002063900S	Срок поставки от 22 дней	NUT, HEX. (6MM)	2
011	957010601400	Срок поставки от 22 дней	BOLT, FLANGE (6X14)	1