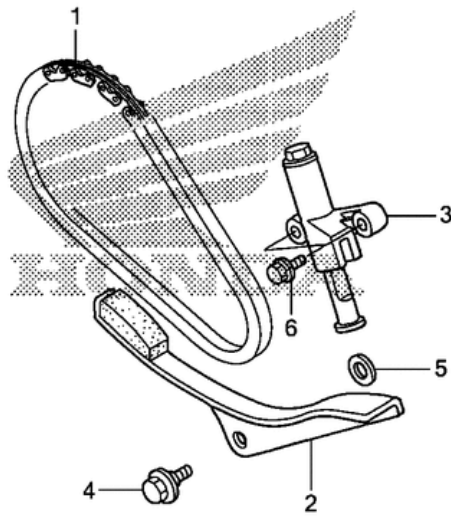


СПИСОК ДЕТАЛЕЙ ДЛЯ "CAM CHAIN & TENSIONER" HONDA TRX250TE

//OEM.MOTO-ALL.RU/

ТЕЛ.: +7 (495) 177-12-75



←FR.

HM88E0300A

СПИСОК ДЕТАЛЕЙ ДЛЯ "CAM CHAIN & TENSIONER" HONDA TRX250TE

//OEM.MOTO-ALL.RU/

ТЕЛ.: +7 (495) 177-12-75

№	№ OEM	наличие / срок поставки	Наименование	Кол-во в узле
001	14401HN5671	Срок поставки от 22 дней	CHAIN, CAM (52L)	0
002	14510HM8000	Срок поставки от 22 дней	ARM	1
003	14540HN5671	Срок поставки от 22 дней	ADJUSTER, TENSIONER	1
004	90023MR5670	Срок поставки от 22 дней	BOLT	0
005	90417360000	Срок поставки от 22 дней	WASHER, DRUM STOPPER	1
006	957010602208	Срок поставки от 22 дней	BOLT, FLANGE (6X22	2