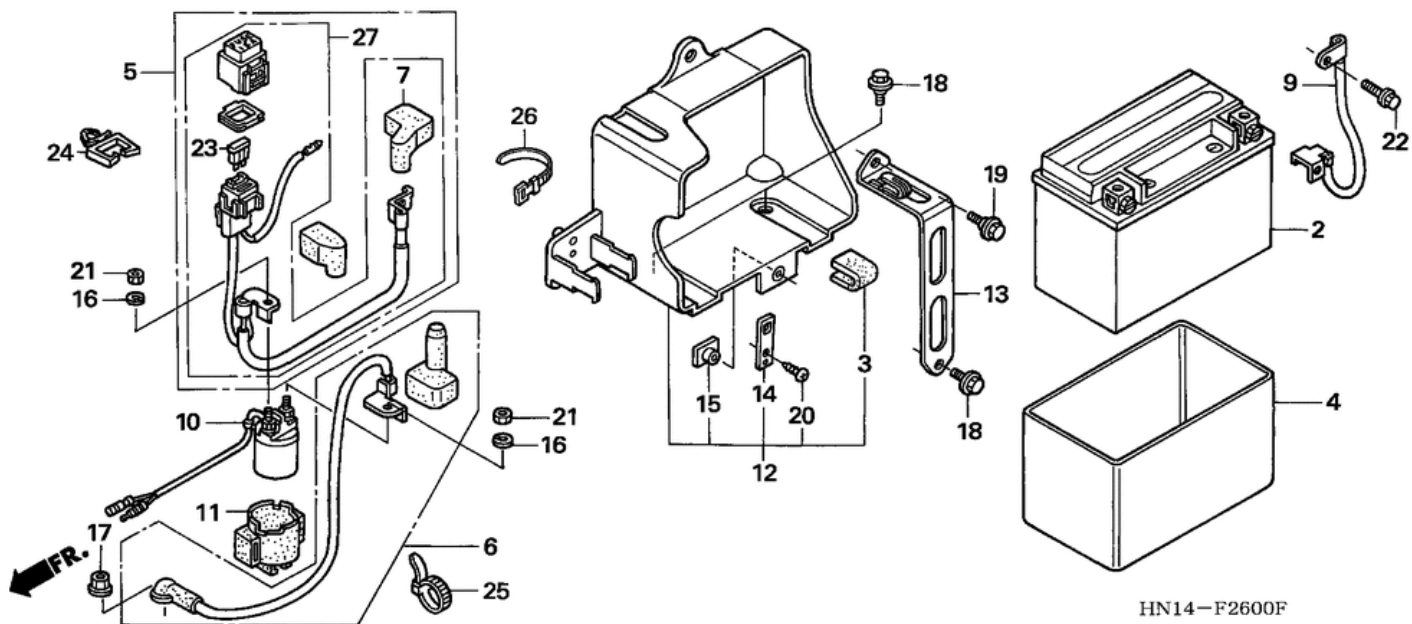


СПИСОК ДЕТАЛЕЙ ДЛЯ "BATTERY" HONDA TRX400EX

//OEM.MOTO-ALL.RU/

ТЕЛ.: +7 (495) 177-12-75



СПИСОК ДЕТАЛЕЙ ДЛЯ "BATTERY" HONDA TRX400EX

//OEM.MOTO-ALL.RU/

ТЕЛ.: +7 (495) 177-12-75

№	№ OEM	наличие / срок поставки	Наименование	Кол-во в узле
002	31500HN1003AH	Срок поставки от 22 дней	BATTERY (YTX9-BS	0
003	50384HM5670	Срок поставки от 22 дней	RUBBER (30X40X3	1
004	31521HM3000	Срок поставки от 22 дней	TRAY, BATTERY	1
006	32402HN1A40	Срок поставки от 22 дней	CABLE, STARTER MOTOR	1
007	32411HA6681	Срок поставки от 22 дней	COVER	1
009	32601HN1A40	Срок поставки от 22 дней	CABLE	1
010	35850HM3000	Срок поставки от 22 дней	SW, STARTER MAGNETIC	1
011	35856KR0007	Срок поставки от 22 дней	RUBBER, SHOCK	1
012	50325HN1A10	Срок поставки от 22 дней	BOX, BATTERY	1
013	50326HN1000	Срок поставки от 19 дней	superceded	1
013	50326HN1A70	Срок поставки от 22 дней	BAND, BATTERY	1
014	50327HN1000	Срок поставки от 22 дней	STAY, FUSE	1
015	61304958003	Срок поставки от 3 дней	NUT, SPECIAL (6X7	1
016	90052ZA0800	Срок поставки от 22 дней	WASHER, SPRING (6MM	2
017	90071MB0000	Срок поставки от 22 дней	NUT-WASHER (6MM	1
018	90111HC4000	Срок поставки от 22 дней	BOLT, FLANGE (6X14	3
019	90111147000	Срок поставки от 22 дней	BOLT, FLANGE (6MM	1
020	9391324180	Срок поставки от 22 дней	SCREW, TAP (4X10	1
021	94002063900S	Срок поставки от 22 дней	NUT, HEX. (6MM	2
022	957010601200	Срок поставки от 22 дней	BOLT, FLANGE (6X12	1
023	9820031500	Срок поставки от 22 дней	FUSE, BLADE (15A	2
024	53105GC1003	Срок поставки от 22 дней	CLIP, WIRE HARNESS	1
025	90651KV6003	Срок поставки от 22 дней	BAND, WIRE (165MM	1
026	32161404610	Срок поставки от 22 дней	BAND B1, WIRE	1
027	32401HN1A40	Срок поставки от 22 дней	CABLE	1