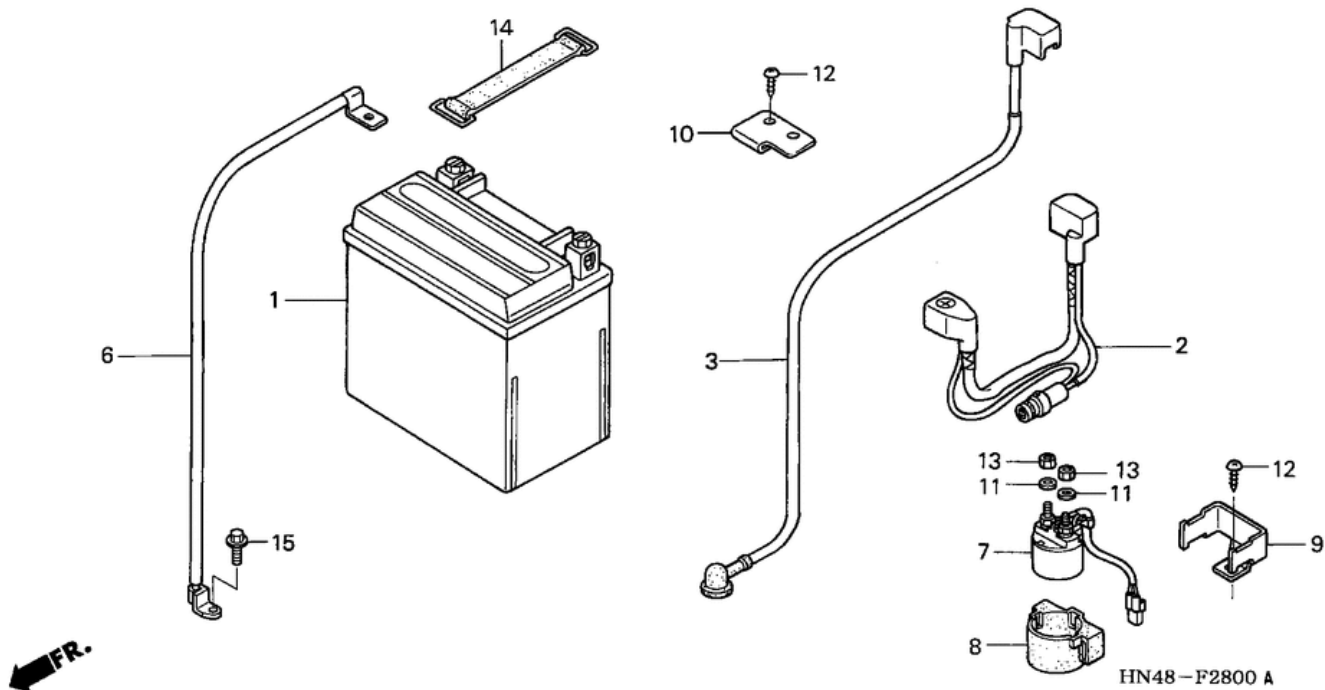


СПИСОК ДЕТАЛЕЙ ДЛЯ "BATTERY" HONDA TRX350TM

//OEM.MOTO-ALL.RU/

ТЕЛ.: +7 (495) 177-12-75



СПИСОК ДЕТАЛЕЙ ДЛЯ "BATTERY" HONDA TRX350TM

//OEM.MOTO-ALL.RU/

ТЕЛ.: +7 (495) 177-12-75

№	№ OEM	наличие / срок поставки	Наименование	Кол-во в узле
001	31500HC4726AH	Срок поставки от 19 дней	BATTERY (YTX14-BS)	1
002	32401HN5M40	Срок поставки от 22 дней	CABLE, RELAY BATTERY	1
003	32405HN5671	Срок поставки от 22 дней	superceded	1
003	32405HN5670	Срок поставки от 22 дней	CABLE, STARTER MOTOR	1
006	32601HN5M40	Срок поставки от 22 дней	CABLE	1
007	35850HN7003	Срок поставки от 22 дней	SW, STARTER MAGNETIC	1
008	35856425000	Срок поставки от 22 дней	RUB, MAGNETIC SHOCK	1
009	50326HC4000	Срок поставки от 22 дней	STAY	1
010	80101HN7000	Срок поставки от 22 дней	HOOK, BATTERY	1
011	90052ZA0800	Срок поставки от 22 дней	WASHER, SPRING (6MM)	2
012	9390325220	Срок поставки от 22 дней	SCREW, TAP (5X12)	2
013	94002063900S	Срок поставки от 22 дней	NUT, HEX. (6MM)	2
014	9501217001	Срок поставки от 22 дней	BAND F (155MM)	1
015	957010601400	Срок поставки от 22 дней	BOLT, FLANGE (6X14)	1