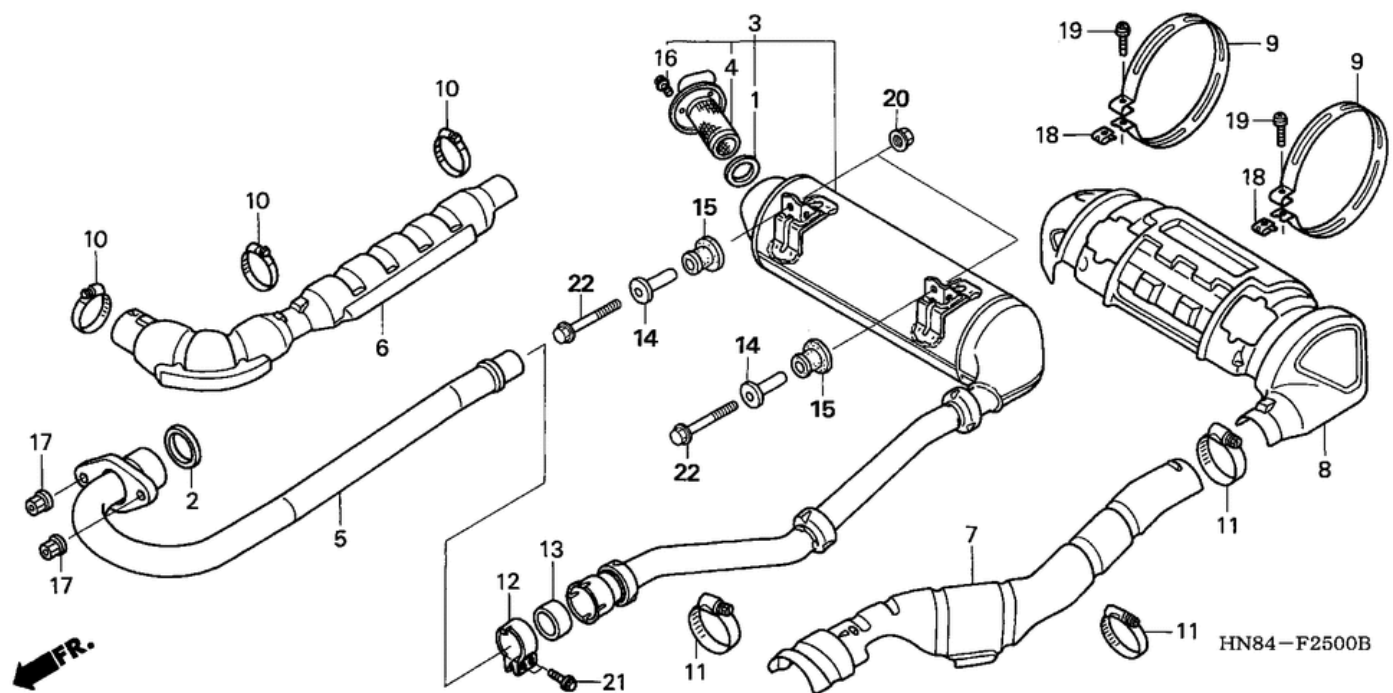


СПИСОК ДЕТАЛЕЙ ДЛЯ "MUFFLER" HONDA TRX650FA

//OEM.MOTO-ALL.RU/

ТЕЛ.: +7 (495) 177-12-75



СПИСОК ДЕТАЛЕЙ ДЛЯ "MUFFLER" HONDA TRX650FA

//OEM.MOTO-ALL.RU/

ТЕЛ.: +7 (495) 177-12-75

№	№ OEM	наличие / срок поставки	Наименование	Кол-во в узле
001	18291KAE870	Срок поставки от 22 дней	GASKET, EX. PIPE	1
002	18291MM5860	Срок поставки от 22 дней	GASKET, EX. PIPE	1
003	18300HN8000	Срок поставки от 19 дней	superceded	1
003	18300HN8010	Срок поставки от 22 дней	MUFFLER ASSY., EX.	1
004	18317HN8000	Срок поставки от 22 дней	ARRESTER, SPARK	1
005	18320HN8000	Срок поставки от 22 дней	PIPE, EX.	1
006	18321HN8000	Срок поставки от 22 дней	COVER, EX. PIPE	1
007	18322HN8000	Срок поставки от 22 дней	PROTECTOR, HEAT	1
008	18323HN8000	Срок поставки от 22 дней	COVER, MUFFLER	1
009	18324HN8000	Срок поставки от 22 дней	BAND, MUFFLER COVER	2
010	18325HN2000	Срок поставки от 22 дней	BAND, EX. PIPE COVER	3
011	18326HN2000	Срок поставки от 22 дней	BAND, HEAT PROTECTOR	3
012	18373MR5000	Срок поставки от 22 дней	BAND, FR. EX. PIPE	1
013	18392MBH000	Срок поставки от 22 дней	GASKET, MUFFLER	1
014	50607KK6000	Срок поставки от 22 дней	COLLAR	2
015	50608HM7000	Срок поставки от 22 дней	RUBBER, MUFF MT	2
016	90101KCE000	Срок поставки от 22 дней	BOLT, FLANGE (6X10	3
017	90301HM8000	Срок поставки от 22 дней	NUT, FLANGE (8MM	2
018	90677KAN961	Срок поставки от 22 дней	NUT, CLIP (5MM	2
019	938910502508	Срок поставки от 22 дней	SCREW-WASHER (5X25	2
020	9405008080	Срок поставки от 22 дней	NUT, FLANGE (8MM	2
021	957010803508	Срок поставки от 22 дней	BOLT, FLANGE (8X35	2
022	957010805008	Срок поставки от 22 дней	BOLT, FLANGE (8X50	2