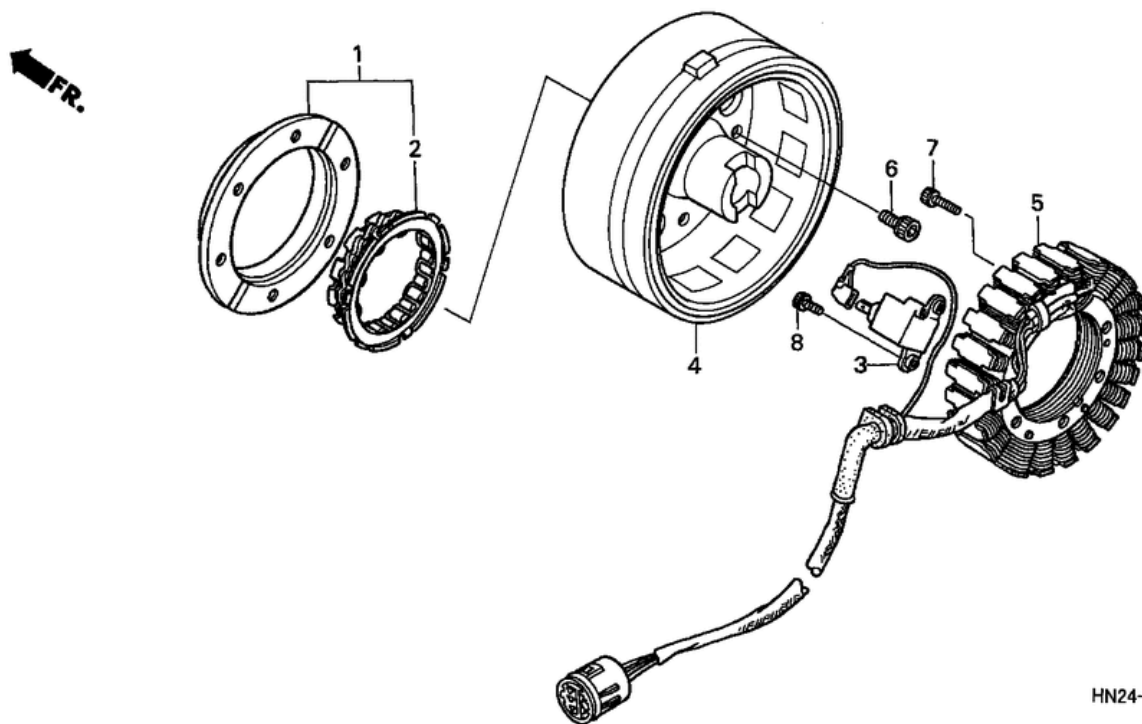


СПИСОК ДЕТАЛЕЙ ДЛЯ "ALTERNATOR" HONDA TRX500FA

//OEM.MOTO-ALL.RU/

ТЕЛ.: +7 (495) 177-12-75



HN24- E1100

СПИСОК ДЕТАЛЕЙ ДЛЯ "ALTERNATOR" HONDA TRX500FA

//OEM.MOTO-ALL.RU/

ТЕЛ.: +7 (495) 177-12-75

| № | № OEM | наличие / срок поставки | Наименование | Кол-во в узле |
|-----|-------------|--------------------------|--------------------|---------------|
| 001 | 28125HN2003 | Срок поставки от 22 дней | CLUTCH OUTER | 1 |
| 002 | 28126HN0A01 | Срок поставки от 22 дней | CLUTCH, ONE-WAY | 1 |
| 003 | 30300HA0033 | Срок поставки от 22 дней | GENERATOR, PULSE | 1 |
| 004 | 31110HN2003 | Срок поставки от 22 дней | FLYWHEEL | 1 |
| 005 | 31120HN2003 | Срок поставки от 22 дней | STATOR | 1 |
| 006 | 90010HN2000 | Срок поставки от 22 дней | BOLT, SOCKET (8X12 | 6 |
| 007 | 90012KR8000 | Срок поставки от 22 дней | BOLT, SOCKET (6X34 | 3 |
| 008 | 90089KR0000 | Срок поставки от 22 дней | BOLT, SOCKET (5X12 | 2 |