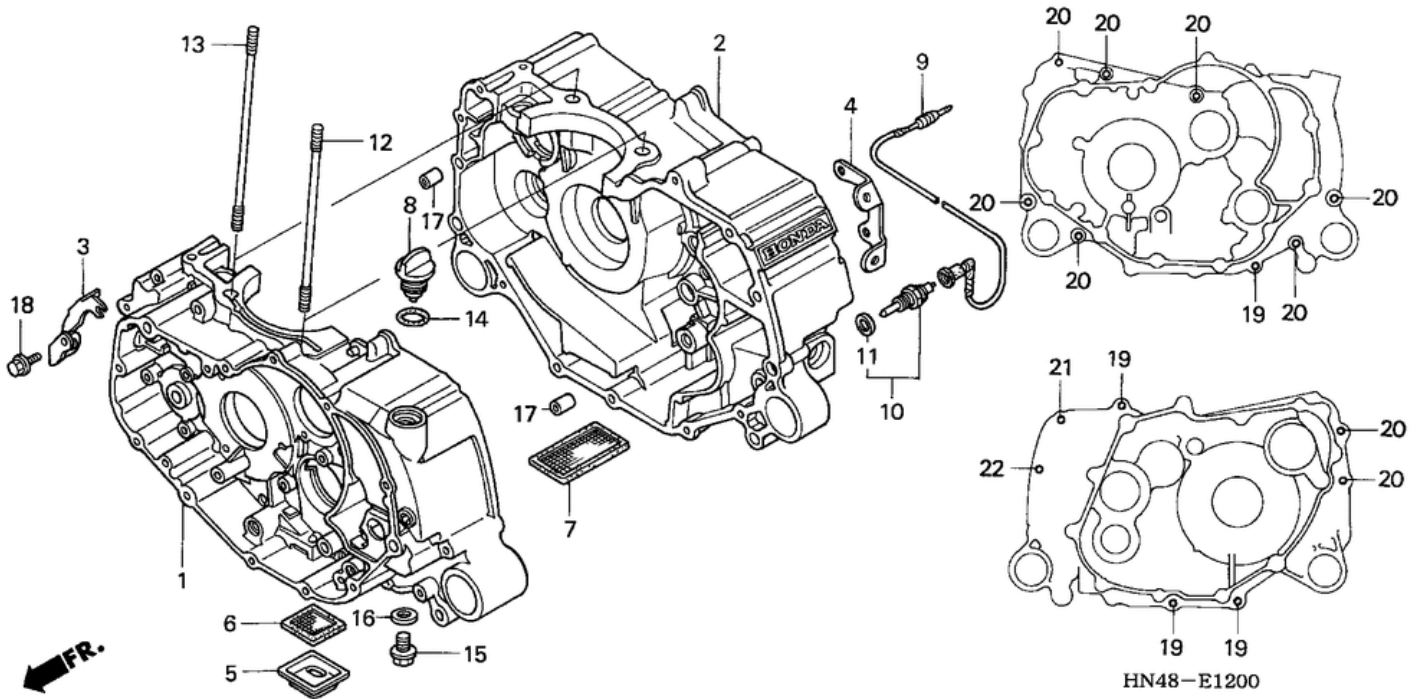


СПИСОК ДЕТАЛЕЙ ДЛЯ "CRANKCASE" HONDA TRX350FM

//OEM.MOTO-ALL.RU/

ТЕЛ.: +7 (495) 177-12-75



СПИСОК ДЕТАЛЕЙ ДЛЯ "CRANKCASE" HONDA TRX350FM

//OEM.MOTO-ALL.RU/

ТЕЛ.: +7 (495) 177-12-75

№	№ OEM	наличие / срок поставки	Наименование	Кол-во в узле
001	11100HN5M00	Срок поставки от 22 дней	CRANKCASE, FR.	1
002	11200HN5M00	Срок поставки от 22 дней	CRANKCASE, RR.	1
003	11360HN5670	Срок поставки от 22 дней	STAY, R. FR.	1
004	11390HN5670	Срок поставки от 22 дней	STAY, L. RR.	1
005	15153HN5670	Срок поставки от 22 дней	STRAINER, OIL	1
006	15421HC4005	Срок поставки от 22 дней	SCREEN, OIL FILTER	1
007	15421HN5671	Срок поставки от 22 дней	SCREEN, OIL FILTER	1
008	15655HN5670	Срок поставки от 22 дней	CAP, OIL FILLER	1
009	32850HN5670	Срок поставки от 22 дней	SUB-WIRE	1
010	37750HC4751	Срок поставки от 22 дней	SENSOR ASSY.	1
010	37750HN5M41	Срок поставки от 22 дней	superceded	1
011	37751HN5M40	Срок поставки от 22 дней	superceded	1
011	90401HC4750	Срок поставки от 19 дней	superceded	1
011	90401HA8000	Срок поставки от 22 дней	WASHER, SEALING	1
012	90031HC0000	Срок поставки от 22 дней	BOLT, STUD (10X166	2
013	90031HM7000	Срок поставки от 22 дней	BOLT, STUD (10X206	2
014	91307KF0003	Срок поставки от 22 дней	O-RING (18X3	1
015	9280012000	Срок поставки от 22 дней	BOLT, DRAIN (12MM	1
016	9410912000	Срок поставки от 22 дней	WASHER, DRAIN (12MM	1
017	9430108140	Срок поставки от 22 дней	PIN, DOWEL (8X14	2
019	957010604000	Срок поставки от 22 дней	BOLT, FLANGE (6X40	4
020	957010607500	Срок поставки от 22 дней	BOLT, FLANGE (6X75	9
021	957010610500	Срок поставки от 22 дней	BOLT, FLANGE (6X105	1
022	957010611500	Срок поставки от 22 дней	BOLT, FLANGE (6X115	1