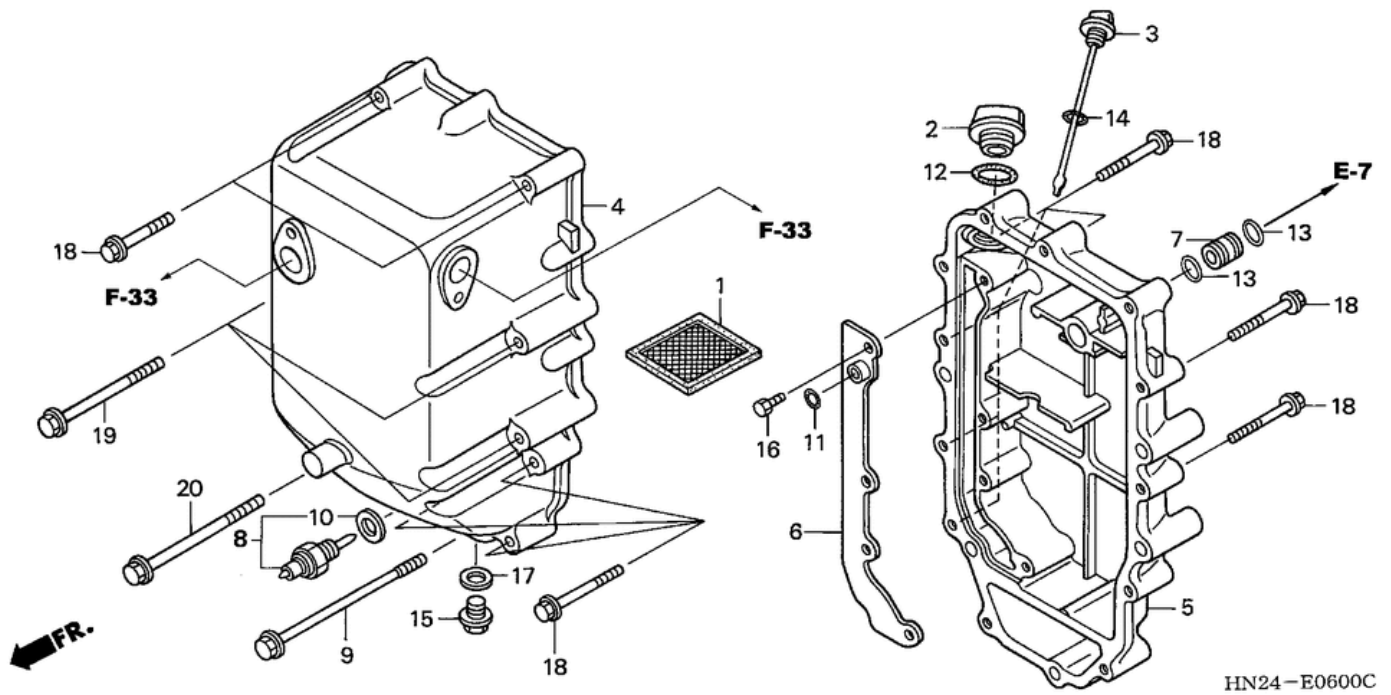


СПИСОК ДЕТАЛЕЙ ДЛЯ "OIL TANK" HONDA TRX500FA

//OEM.MOTO-ALL.RU/

ТЕЛ.: +7 (495) 177-12-75



СПИСОК ДЕТАЛЕЙ ДЛЯ "OIL TANK" HONDA TRX500FA

//OEM.MOTO-ALL.RU/

ТЕЛ.: +7 (495) 177-12-75

№	№ OEM	наличие / срок поставки	Наименование	Кол-во в узле
001	15421HC4005	Срок поставки от 22 дней	SCREEN, OIL FILTER	1
002	15651HN2000	Срок поставки от 22 дней	CAP, OIL TANK	1
003	15660HN2000	Срок поставки от 22 дней	DIPSTICK, OIL	1
004	15710HN2000	Срок поставки от 22 дней	TANK, FR. OIL	1
005	15721HN2000	Срок поставки от 22 дней	TANK, RR. OIL	1
006	15730HN2000	Срок поставки от 22 дней	PLATE, OIL TANK	1
007	15771HN2000	Срок поставки от 22 дней	JOINT, RR. OIL TANK	1
008	37750HC4751	Срок поставки от 22 дней	SENSOR ASSY.	0
009	90017PP6000	Срок поставки от 22 дней	BOLT, FLANGE (8X176	1
010	90401HC4750	Срок поставки от 19 дней	superceded	1
010	90401HA8000	Срок поставки от 22 дней	WASHER, SEALING	1
011	91303P6H003	Срок поставки от 22 дней	O-RING (11.7X1.9	1
012	91307MK5000	Срок поставки от 22 дней	O-RING (28X3	1
013	91311MB0003	Срок поставки от 22 дней	O-RING (18.5X2.4	2
014	91316MJ8003	Срок поставки от 22 дней	O-RING (8.4X2.4	1
015	9280012000	Срок поставки от 22 дней	BOLT, DRAIN (12MM	1
016	93101050120A	Срок поставки от 22 дней	BOLT, HEX. (5X12	4
017	9410912000	Срок поставки от 22 дней	WASHER, DRAIN (12MM	1
019	95701-08100-00	Срок поставки от 19 дней	BOLT, FLANGE (8X100)	3
020	957010811008	Срок поставки от 22 дней	BOLT, FLANGE (8X110	1