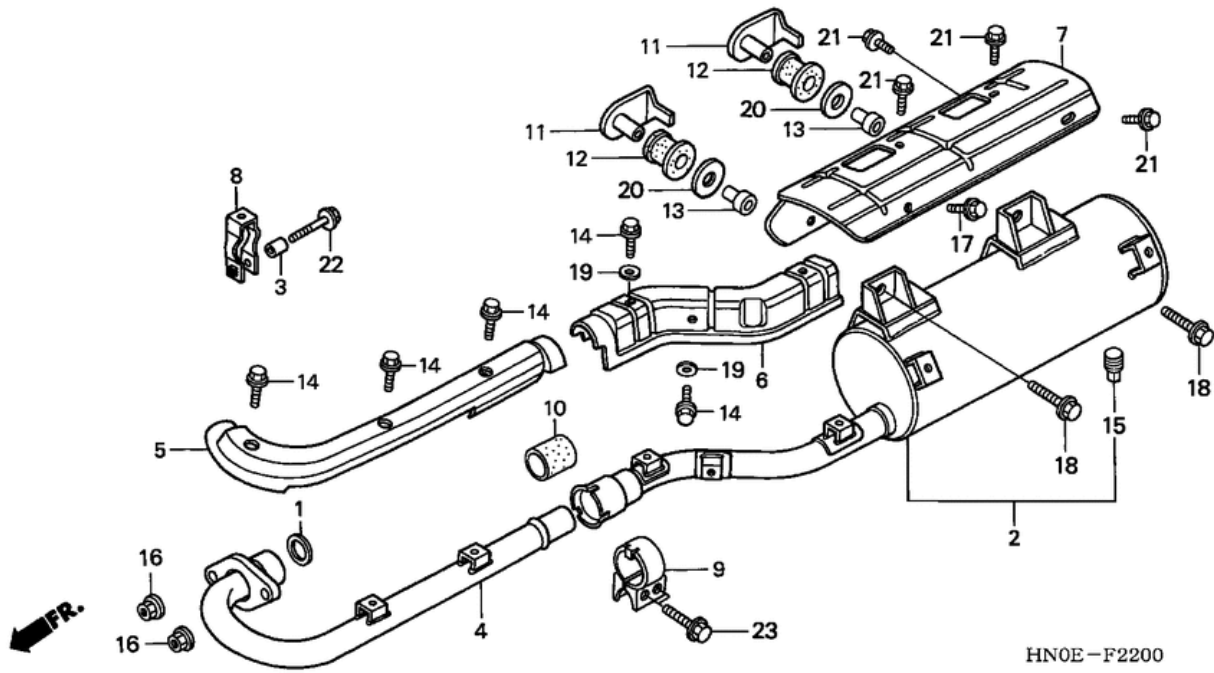


СПИСОК ДЕТАЛЕЙ ДЛЯ "MUFFLER" HONDA TRX450FE

//OEM.MOTO-ALL.RU/

ТЕЛ.: +7 (495) 177-12-75



СПИСОК ДЕТАЛЕЙ ДЛЯ "MUFFLER" HONDA TRX450FE

//OEM.MOTO-ALL.RU/

ТЕЛ.: +7 (495) 177-12-75

№	№ OEM	наличие / срок поставки	Наименование	Кол-во в узле
001	18291MN4920	Срок поставки от 22 дней	GASKET, EX. PIPE	1
002	18310HN0670	Срок поставки от 22 дней	MUFFLER	1
003	18318HM7A00	Срок поставки от 22 дней	COLLAR, MUFFLER BAND	1
004	18320HN0670	Срок поставки от 19 дней	superceded	1
004	18320HM7A00	Срок поставки от 22 дней	PIPE, EX.	1
005	18321HM7000	Срок поставки от 22 дней	COVER, EX. PIPE	1
006	18322HN0A00	Срок поставки от 22 дней	PROTECTOR, HEAT	1
007	18323HN0A00	Срок поставки от 22 дней	GUARD, HEAT	1
008	18372HN0A00	Срок поставки от 22 дней	BAND, PROTECTOR	1
009	18373HA7671	Срок поставки от 22 дней	BAND, MUFFLER	1
010	18391HM7A00	Срок поставки от 22 дней	GASKET, MUFFLER	1
011	50607-HM7-700	Срок поставки от 21 дня	NUT, MOUNTING RUBBER	2
012	50608HM7000	Срок поставки от 22 дней	RUBBER, MUFF MT	2
013	50609-HN0-A00	Срок поставки от 21 дня	COLLAR, MUFFLER	2
014	90011HN0A00	Срок поставки от 22 дней	BOLT, FLANGE (6X10	6
015	90183HM5850	Срок поставки от 22 дней	BOLT, ARRESTER	1
016	90301HM8000	Срок поставки от 22 дней	NUT, FLANGE (8MM	2
017	934040601200	Срок поставки от 22 дней	BOLT-WASHER (6X12	2
018	93404-08040-08	Срок поставки от 21 дня	BOLT-WASHER (8X40)	2
019	9410306700	Срок поставки от 22 дней	WASHER, PLAIN (6MM	3
020	94103-12800	Срок поставки от 21 дня	WASHER, PLAIN (12MM)	2
021	957010600800	Срок поставки от 22 дней	BOLT, FLANGE (6X8	4
022	95701-06040-08	Срок поставки от 19 дней	BOLT, FLANGE (6X40)	1
023	957010803508	Срок поставки от 22 дней	BOLT, FLANGE (8X35	2