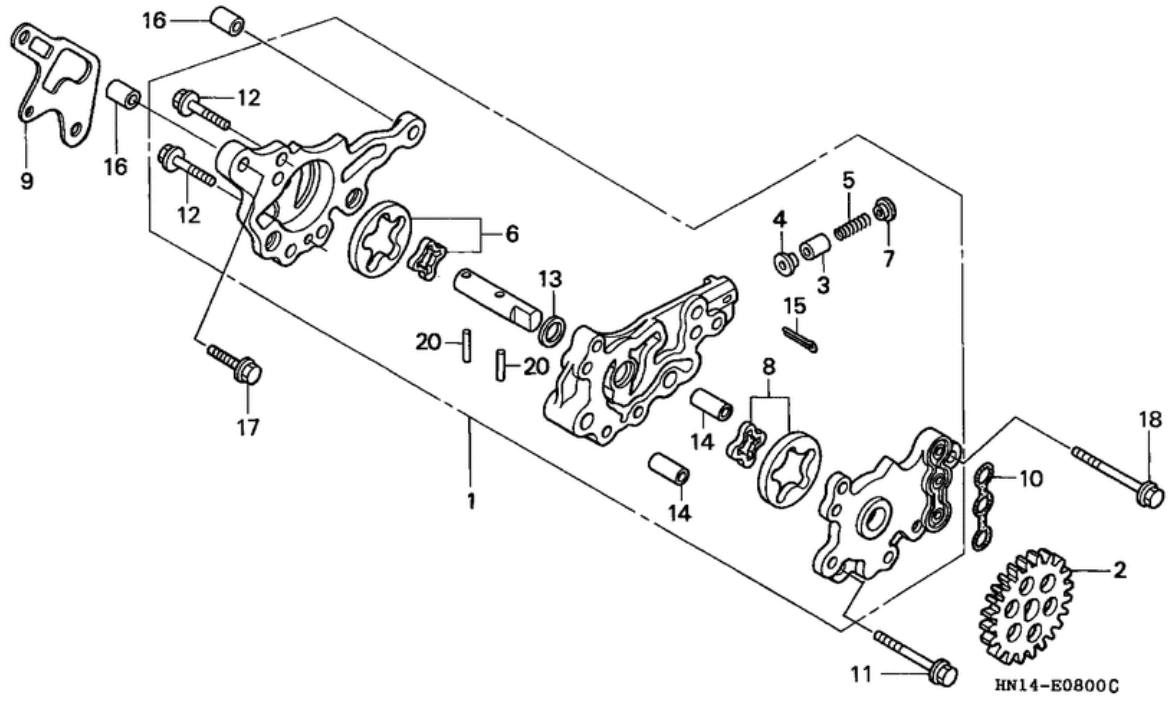


СПИСОК ДЕТАЛЕЙ ДЛЯ "OIL PUMP" HONDA TRX400EX

//OEM.MOTO-ALL.RU/

ТЕЛ.: +7 (495) 177-12-75



СПИСОК ДЕТАЛЕЙ ДЛЯ "OIL PUMP" HONDA TRX400EX

//ОЕМ.МОТО-ALL.RU/

ТЕЛ.: +7 (495) 177-12-75

№	№ OEM	наличие / срок поставки	Наименование	Кол-во в узле
001	15100HN1000	Срок поставки от 22 дней	PUMP ASSY., OIL	1
002	15105КСУ670	Срок поставки от 22 дней	GEAR (27T	1
003	15106MG3000	Срок поставки от 22 дней	VALVE	1
004	15107MG3000	Срок поставки от 22 дней	OIL SEAL	1
005	15108MG3000	Срок поставки от 22 дней	SPRING	1
006	15110HN1305	Срок поставки от 22 дней	ROTOR SET, OIL PUMP	1
007	15111MG3000	Срок поставки от 22 дней	SEAT B, SPRING	1
008	15120КСЗ305	Срок поставки от 22 дней	ROTOR SET, OIL PUMP	1
009	15151КСУ671	Срок поставки от 22 дней	SEAT, OIL PUMP	1
010	15152КСУ670	Срок поставки от 22 дней	SEAL, RUBBER	1
011	90002HN1000	Срок поставки от 22 дней	BOLT, FLANGE (6X40	1
012	90003GAV701	Срок поставки от 22 дней	BOLT (6X25	2
013	90456333000	Срок поставки от 22 дней	WASHER (11MM	1
014	90701КСУ670	Срок поставки от 22 дней	PIN, DOWEL (8X19	2
015	9420130300	Срок поставки от 22 дней	superceded	1
015	9420130400	Срок поставки от 19 дней	superceded	1
015	9420130450	Срок поставки от 22 дней	PIN, SPLIT (3.0X45	1
015	9420130280	Срок поставки от 22 дней	PIN, SPLIT (3.0X28	1
015	9420130250	Срок поставки от 22 дней	PIN, SPLIT (3.0X25	1
016	9430108140	Срок поставки от 22 дней	PIN, DOWEL (8X14	2
017	957010603200	Срок поставки от 3 дней	BOLT, FLANGE (6X32	1
018	957010605000	Срок поставки от 22 дней	BOLT, FLANGE (6X50	1
020	9622040158	Срок поставки от 22 дней	ROLLER (4X15.8	2