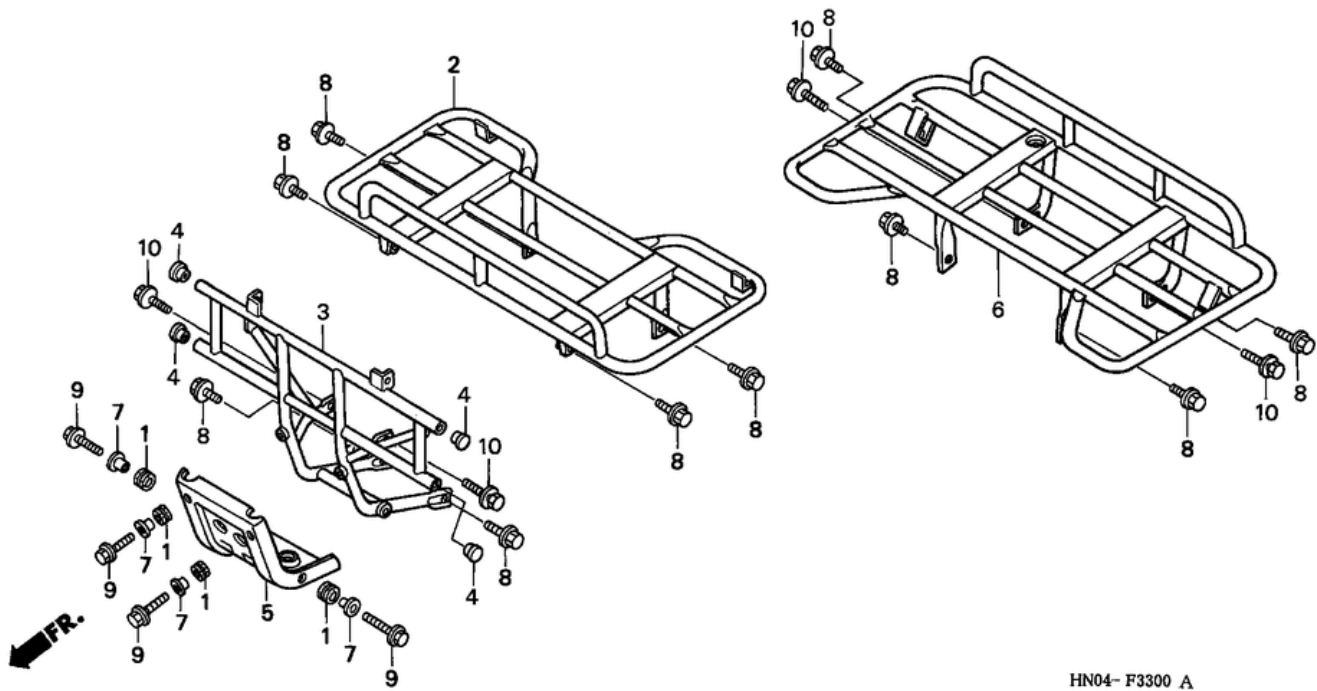


# СПИСОК ДЕТАЛЕЙ ДЛЯ "CARRIER" HONDA TRX450ES

//OEM.MOTO-ALL.RU/

ТЕЛ.: +7 (495) 177-12-75



HN04- F3300 A

# СПИСОК ДЕТАЛЕЙ ДЛЯ "CARRIER" HONDA TRX450ES

//ОЕМ.МОТО-ALL.RU/

ТЕЛ.: +7 (495) 177-12-75

№	№ OEM	наличие / срок поставки	Наименование	Кол-во в узле
001	50370-HA2-770	Срок поставки от 19 дней	GROMMET, ENG HGR	4
002	81100-HM7-000	Срок поставки от 21 дня	CARRIER, FR. LUGGAGE	1
003	81150-HN0-305	Срок поставки от 21 дня	PIPE COMP,FR SET	1
003	81150HN0A60	Срок поставки от 19 дней	superceded	1
003	81150HN0A00	Срок поставки от 19 дней	superceded	1
004	81155-HN0-A00	Срок поставки от 21 дня	CAP, FR.	4
005	81160-HN0-A00	Срок поставки от 21 дня	PLATE, FR. SKID	1
006	81300HM7700	Срок поставки от 19 дней	superceded	1
006	81300HM7A30	Срок поставки от 19 дней	superceded	1
006	81300-HM7-305	Срок поставки от 21 дня	CARRIER, RR. LUGGAGE	1
007	83515-HM7-000	Срок поставки от 21 дня	COLLAR, SKID PLATE	4
008	957010801607	Срок поставки от 22 дней	BOLT, FLANGE (8X16	10
009	957010802500	Срок поставки от 22 дней	BOLT, FLANGE (8X25	4
010	957010801607	Срок поставки от 22 дней	BOLT, FLANGE (8X16	4