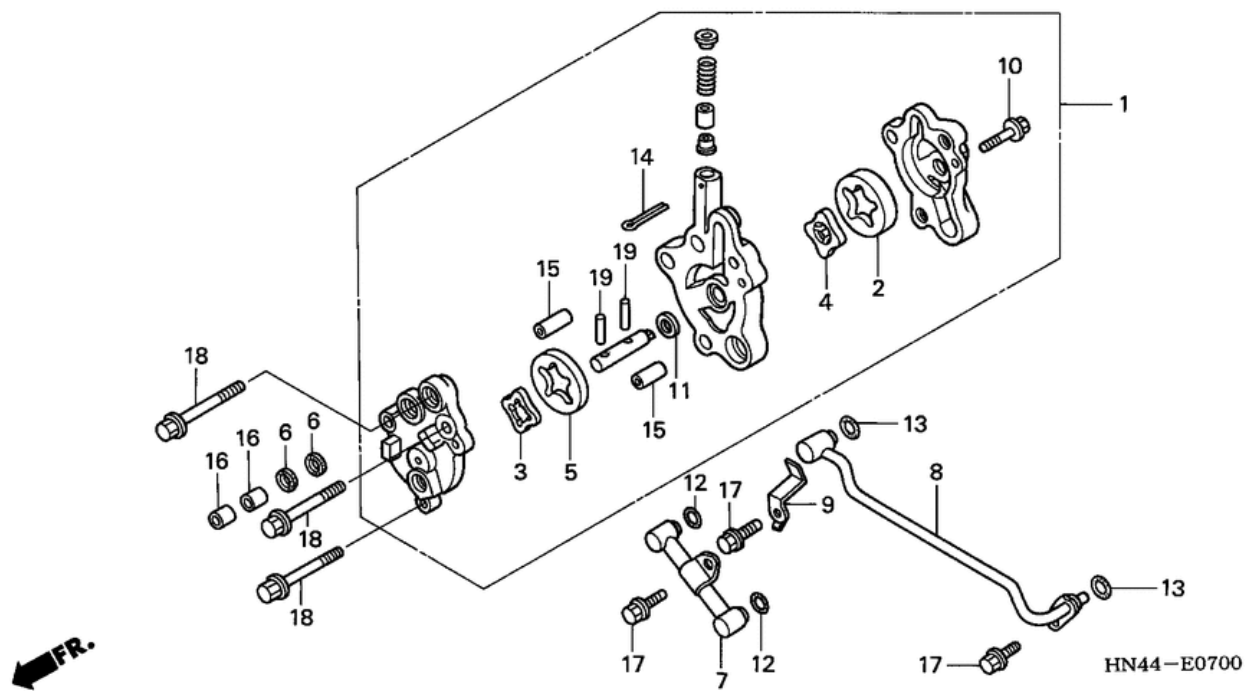


СПИСОК ДЕТАЛЕЙ ДЛЯ "OIL PUMP" HONDA TRX350FE

//OEM.MOTO-ALL.RU/

ТЕЛ.: +7 (495) 177-12-75



СПИСОК ДЕТАЛЕЙ ДЛЯ "OIL PUMP" HONDA TRX350FE

//OEM.MOTO-ALL.RU/

ТЕЛ.: +7 (495) 177-12-75

№	№ OEM	наличие / срок поставки	Наименование	Кол-во в узле
001	15100HN5670	Срок поставки от 22 дней	PUMP ASSY., OIL	1
002	15116HN5670	Срок поставки от 22 дней	ROTOR A, OIL PUMP	1
002	15122MG3000	Срок поставки от 22 дней	ROTOR (OUTER	1
003	15121KCZ000	Срок поставки от 22 дней	ROTOR B, OIL PUMP	1
004	15121MG3000	Срок поставки от 22 дней	ROTOR (INNER	1
005	15122KCZ000	Срок поставки от 22 дней	ROTOR B, OIL PUMP	1
005	15122HN5670	Срок поставки от 22 дней	ROTOR B, OIL PUMP	1
006	15152HN5671	Срок поставки от 22 дней	SEAL, RUBBER	2
007	15310HN5670	Срок поставки от 22 дней	PIPE A, OIL	1
008	15320HN5670	Срок поставки от 22 дней	PIPE B, OIL	1
009	15325HN5670	Срок поставки от 22 дней	PLATE B	1
010	90014-KCZ-000	Срок поставки от 19 дней	BOLT (5X25) (CT200)	1
011	90456333000	Срок поставки от 22 дней	WASHER (11MM	1
012	91303HA0004	Срок поставки от 22 дней	O-RING (11X1.9	2
013	91304HA5003	Срок поставки от 22 дней	O-RING (10X2	2
014	9420130250	Срок поставки от 22 дней	PIN, SPLIT (3.0X25	1
014	9420130280	Срок поставки от 22 дней	PIN, SPLIT (3.0X28	1
014	9420130450	Срок поставки от 22 дней	PIN, SPLIT (3.0X45	1
014	9420130400	Срок поставки от 19 дней	superceded	1
014	9420130300	Срок поставки от 22 дней	superceded	1
015	9430108200	Срок поставки от 22 дней	PIN, DOWEL (8X20	2
016	9430110120	Срок поставки от 22 дней	PIN, DOWEL (10X12	2
017	957010601600	Срок поставки от 22 дней	BOLT, FLANGE (6X16	3
018	957010604507	Срок поставки от 22 дней	BOLT, FLANGE (6X45	3
019	9622040158	Срок поставки от 22 дней	ROLLER (4X15.8	2