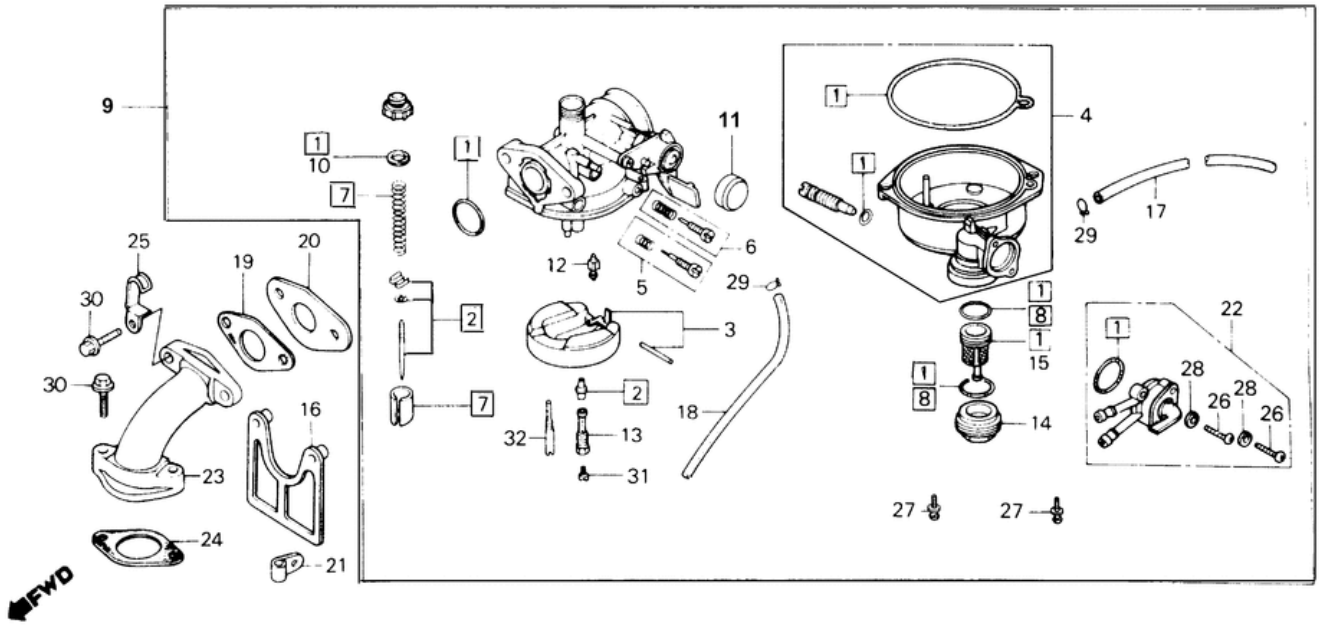


СПИСОК ДЕТАЛЕЙ ДЛЯ "CARBURETOR" HONDA TRX70

//OEM.MOTO-ALL.RU/

ТЕЛ.: +7 (495) 177-12-75



СПИСОК ДЕТАЛЕЙ ДЛЯ "CARBURETOR" HONDA TRX70

//OEM.MOTO-ALL.RU/

ТЕЛ.: +7 (495) 177-12-75

№	№ OEM	наличие / срок поставки	Наименование	Кол-во в узле
001	16010GB4013	Срок поставки от 19 дней	superceded	1
001	16010141305	Срок поставки от 22 дней	GASKET SET	1
002	16012-HB2-003	Срок поставки от 21 дня	NEEDLE SET, JET	1
003	16013883005	Срок поставки от 22 дней	FLOAT SET	1
004	16015-968-023	Срок поставки от 21 дня	CHAMBER SET, FLOAT	1
005	16016-086-700	Срок поставки от 19 дней	SCREW SET	0
006	16016-HB2-003	Срок поставки от 21 дня	SCREW SET A	1
007	16022-HB2-003	Срок поставки от 19 дней	VALVE SET, THROTTLE	1
008	16040GB0911	Срок поставки от 22 дней	GASKET SET B	1
009	16100-HB2-043	Срок поставки от 21 дня	CARBURETOR ASSY.	0
010	16110GN2871	Срок поставки от 22 дней	GASKET, TOP	1
011	16148141881	Срок поставки от 22 дней	CAP, CHOKE DUST	1
012	16155-168-681	Срок поставки от 19 дней	VALVE, FLOAT	1
013	16165-HB2-003	Срок поставки от 21 дня	HOLDER, NEEDLE JET	0
014	16175GB0911	Срок поставки от 22 дней	CUP, FUEL STRAINER	1
015	16176GB0911	Срок поставки от 22 дней	SCREEN	1
016	16196-HB2-000	Срок поставки от 21 дня	INSULATOR, SPECIAL	0
017	16199-943-003	Срок поставки от 19 дней	TUBE, AIR VENT	1
018	16199KG4405	Срок поставки от 22 дней	TUBE	1
018	16199402004	Срок поставки от 22 дней	superceded	1
019	16201-086-701	Срок поставки от 19 дней	GASKET, INSULATOR	1
019	16201086700	Срок поставки от 19 дней	superceded	0
019	16201HB2900	Срок поставки от 19 дней	superceded	1
020	16211-086-700	Срок поставки от 19 дней	INSULATOR, CARB	1
021	16236045010	Срок поставки от 22 дней	CLAMP, OVERFLOW PIPE	1
022	16951-943-801	Срок поставки от 21 дня	BODY SET, PETCOCK	1
022	16951968003	Срок поставки от 19 дней	superceded	1
023	17111-957-003	Срок поставки от 21 дня	PIPE, INLET	0
024	17119035000	Срок поставки от 19 дней	superceded	0
024	17119035306	Срок поставки от 19 дней	superceded	1
024	17119088830	Срок поставки от 22 дней	superceded	1
024	17119-088-831	Срок поставки от 19 дней	GASKET, IN. PIPE	1
025	43469-HB2-000	Срок поставки от 21 дня	CLAMP, BRAKE CABLE	0
026	93500-03012-0H	Срок поставки от 19 дней	SCREW, PAN (3X12)	2
027	938920401408	Срок поставки от 22 дней	SCREW-WASHER (4X14)	2
028	94111-03000	Срок поставки от 19 дней	WASHER, SPRING (3MM)	2
029	9500202650	Срок поставки от 3 дней	CLIP, TUBE (B6.5)	2

№	№ OEM	наличие / срок поставки	Наименование	Кол-во в узле
030	957000602500	Срок поставки от 19 дней	superceded	4
030	957010602500	Срок поставки от 22 дней	BOLT, FLANGE (6X25	4
031	99102GHB0620	Срок поставки от 22 дней	JET, MAIN (#62	1
031	99102-GHB-0600	Срок поставки от 19 дней	JET, MAIN (#60)	0
031	991011160620	Срок поставки от 19 дней	superceded	1
031	991011160600	Срок поставки от 19 дней	superceded	0
032	991031260380	Срок поставки от 19 дней	superceded	1
032	99103-141-0380	Срок поставки от 19 дней	JET, SLOW (#38)	1