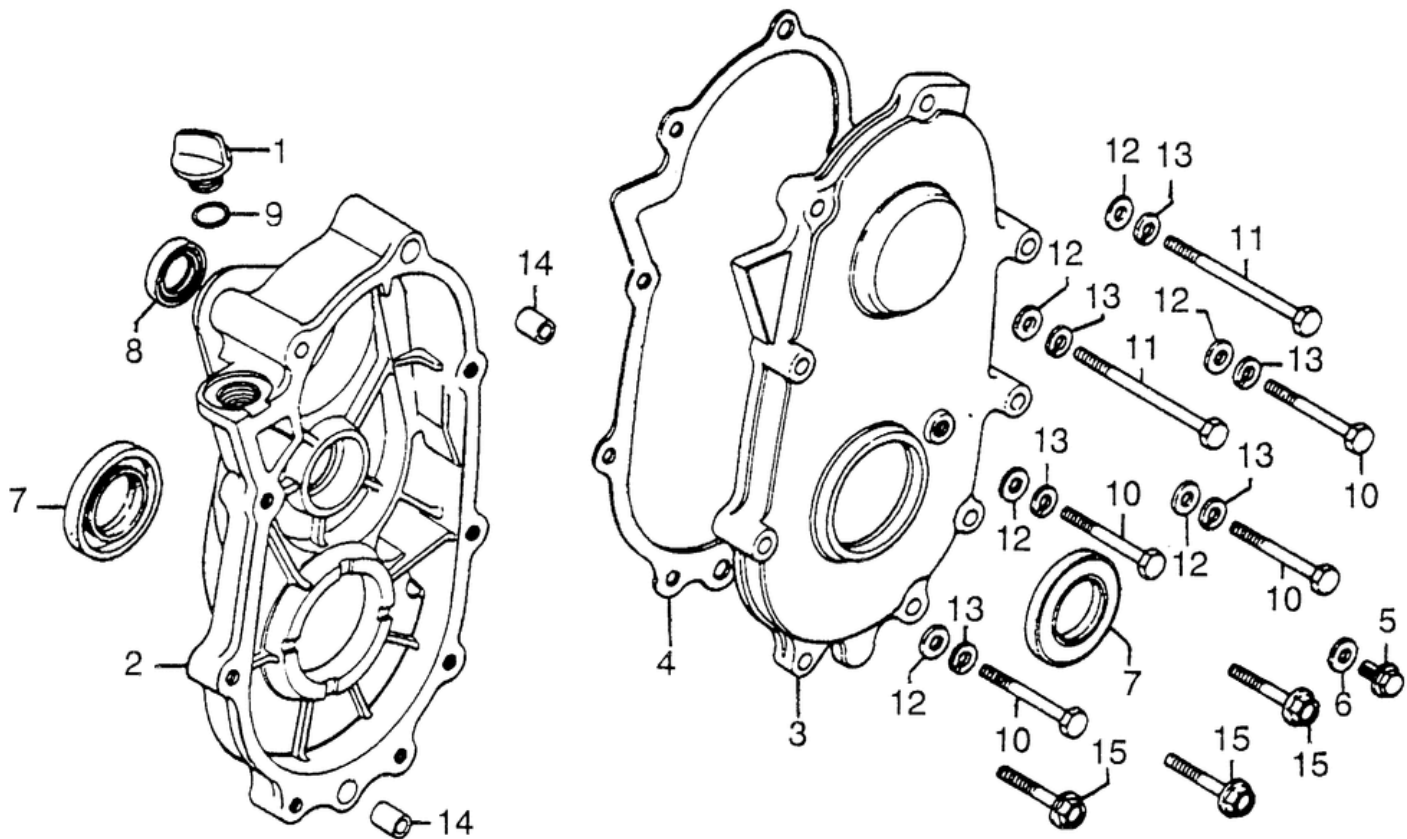


СПИСОК ДЕТАЛЕЙ ДЛЯ "REDUCTION CASE & REDUCTION COVER" HONDA FL250

//OEM.MOTO-ALL.RU/

ТЕЛ.: +7 (495) 177-12-75



СПИСОК ДЕТАЛЕЙ ДЛЯ "REDUCTION CASE & REDUCTION COVER" HONDA FL250

//OEM.MOTO-ALL.RU/

ТЕЛ.: +7 (495) 177-12-75

№	№ OEM	наличие / срок поставки	Наименование	Кол-во в узле
001	25610-708-000	Срок поставки от 21 дня	CAP, OIL	0
002	40521-950-000	Срок поставки от 21 дня	CASE, REDUCTION	0
003	40522-950-000	Срок поставки от 21 дня	COVER, REDUCTION	0
004	40523-950-306	Срок поставки от 21 дня	GSKT, REDUTION CASE	1
005	90002-706-000	Срок поставки от 21 дня	BOLT, OIL CHECK	0
006	90474333000	Срок поставки от 22 дней	WASHER (8MM	1
007	91206-950-013	Срок поставки от 21 дня	OIL SEAL (40X62X9)	2
008	91252720003	Срок поставки от 19 дней	superceded	1
008	91201-ZG9-U71	Срок поставки от 21 дня	OIL SEAL (25X38X7)	1
008	91252702001	Срок поставки от 19 дней	superceded	1
008	91252888003	Срок поставки от 22 дней	superceded	1
009	91304-MJ0-003	Срок поставки от 19 дней	O-RING (15.8X2.4)	1
009	91303-800-000	Срок поставки от 19 дней	O-RING (16MM)	1
010	92000080500A	Срок поставки от 19 дней	superceded	4
010	92101-08050-0A	Срок поставки от 19 дней	BOLT, HEX. (8X50)	4
011	92000080800A	Срок поставки от 19 дней	superceded	2
011	92180-08080-0A	Срок поставки от 19 дней	BOLT, HEX. (8X80)	2
012	9410108000	Срок поставки от 22 дней	WASHER, PLAIN (8MM	6
013	94111-08000	Срок поставки от 19 дней	WASHER, SPRING (8MM)	6
014	9430110140	Срок поставки от 22 дней	PIN A, DOWEL (10X14	2
015	957010803500	Срок поставки от 22 дней	BOLT, FLANGE (8X35	3