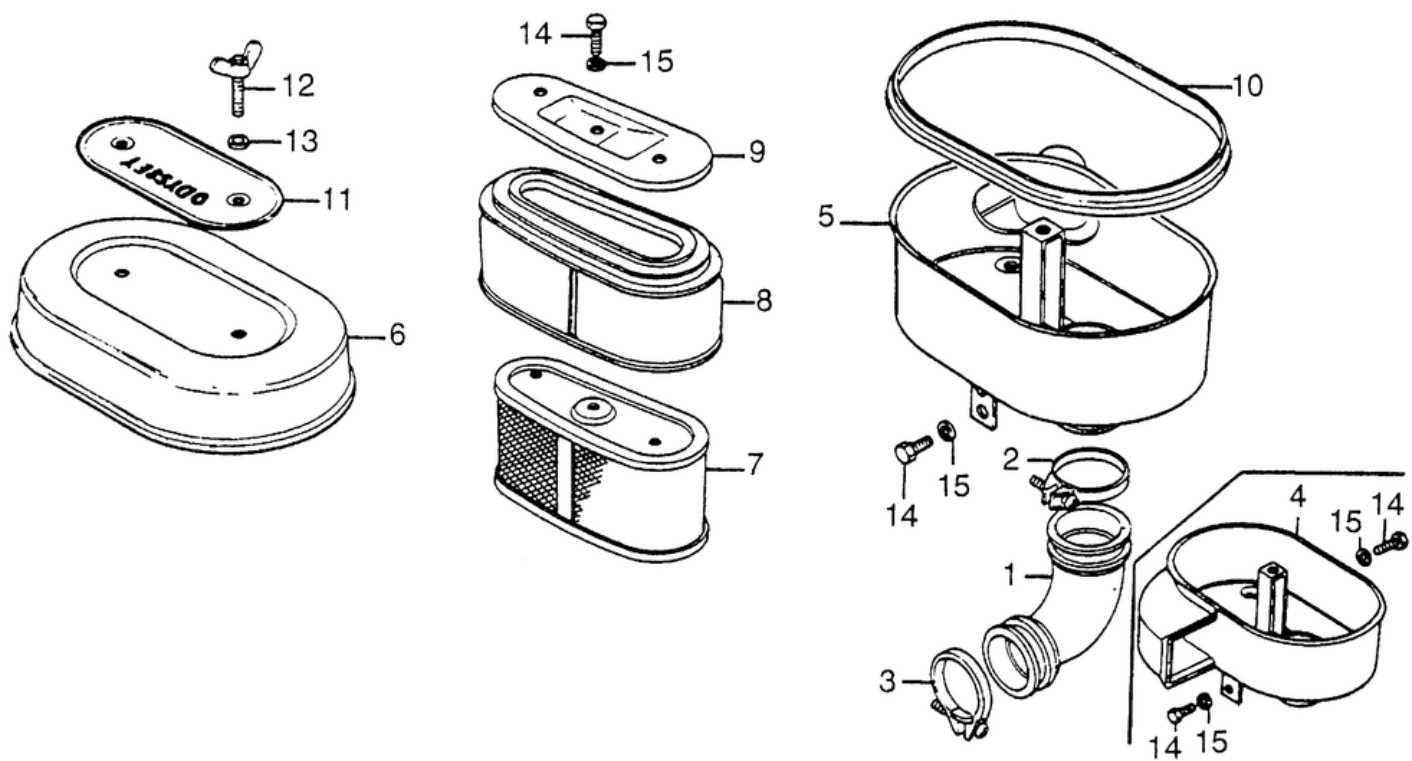


СПИСОК ДЕТАЛЕЙ ДЛЯ "AIR CLEANER" HONDA FL250

//OEM.MOTO-ALL.RU/

ТЕЛ.: +7 (495) 177-12-75



СПИСОК ДЕТАЛЕЙ ДЛЯ "AIR CLEANER" HONDA FL250

//OEM.MOTO-ALL.RU/

ТЕЛ.: +7 (495) 177-12-75

№	№ OEM	наличие / срок поставки	Наименование	Кол-во в узле
001	17214-950-000	Срок поставки от 21 дня	TUBE	0
002	17256425010	Срок поставки от 22 дней	BAND, A/CLNR TUBE	0
002	9501860250	Срок поставки от 22 дней	BAND (60)	0
003	95018-50250	Срок поставки от 19 дней	BAND (50)	0
003	90652-GHB-680	Срок поставки от 19 дней	BAND (50)	0
003	17256360000	Срок поставки от 19 дней	superceded	0
004	17311-950-003SG	Срок поставки от 21 дня	HOUSING, A/CLNR *A1* (SEMI GLAZED BLACK)	0
006	17312-128-000XW	Срок поставки от 21 дня	CAP, A/CLNR *MRCR2* (CHROME PLATING)	0
007	17312-950-003	Срок поставки от 21 дня	BODY, AIR CLEANER	0
008	17313-950-003	Срок поставки от 21 дня	ELEMENT, AIR CLEANER	1
009	17314-950-003	Срок поставки от 21 дня	PLATE, A/CLNR ELEM	0
010	17356-128-300	Срок поставки от 21 дня	GASKET, AIR CLEANER	1
011	87505-950-000	Срок поставки от 21 дня	LABEL	0
011	87505-950-010	Срок поставки от 21 дня	LABEL	0
011	87505-950-020	Срок поставки от 21 дня	LABEL	0
012	90115-950-000	Срок поставки от 21 дня	BOLT, WING (6X25)	2
013	90416-551-000	Срок поставки от 19 дней	WASHER (6MM)	2
014	9200006012	Срок поставки от 19 дней	superceded	2
014	92101-06012	Срок поставки от 19 дней	BOLT, HEX. (6X12)	2
014	92101-06012-0A	Срок поставки от 19 дней	BOLT, HEX. (6X12)	2
015	94111-06000	Срок поставки от 19 дней	WASHER, SPRING (6MM)	2