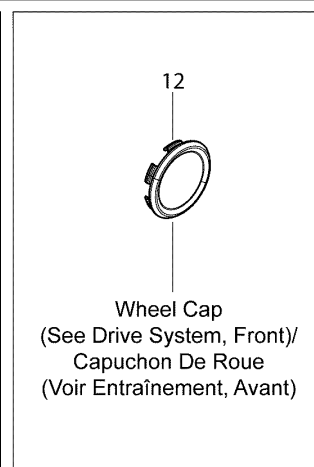
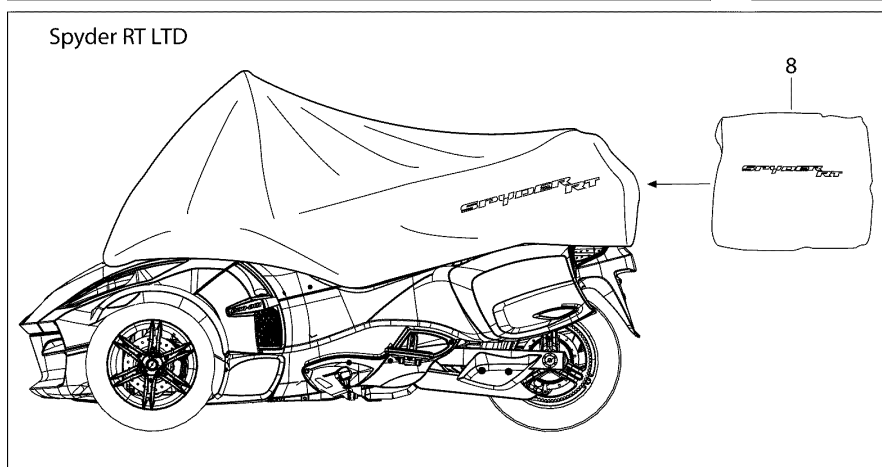
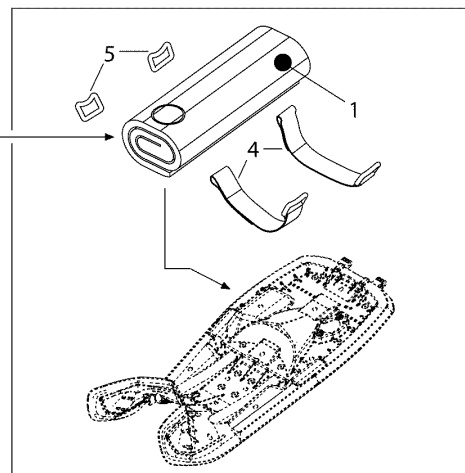
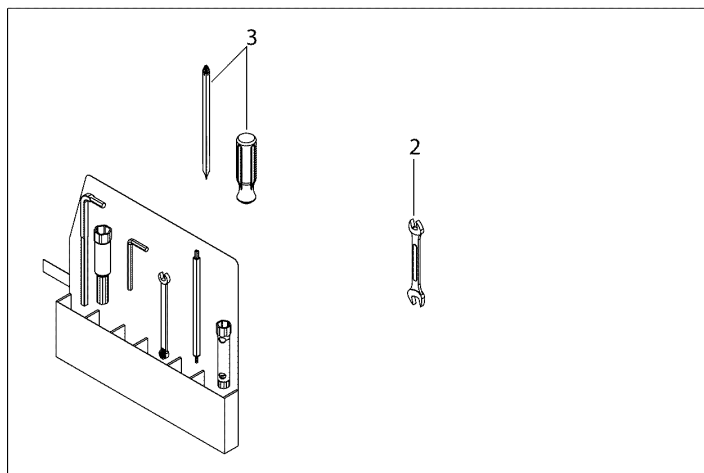
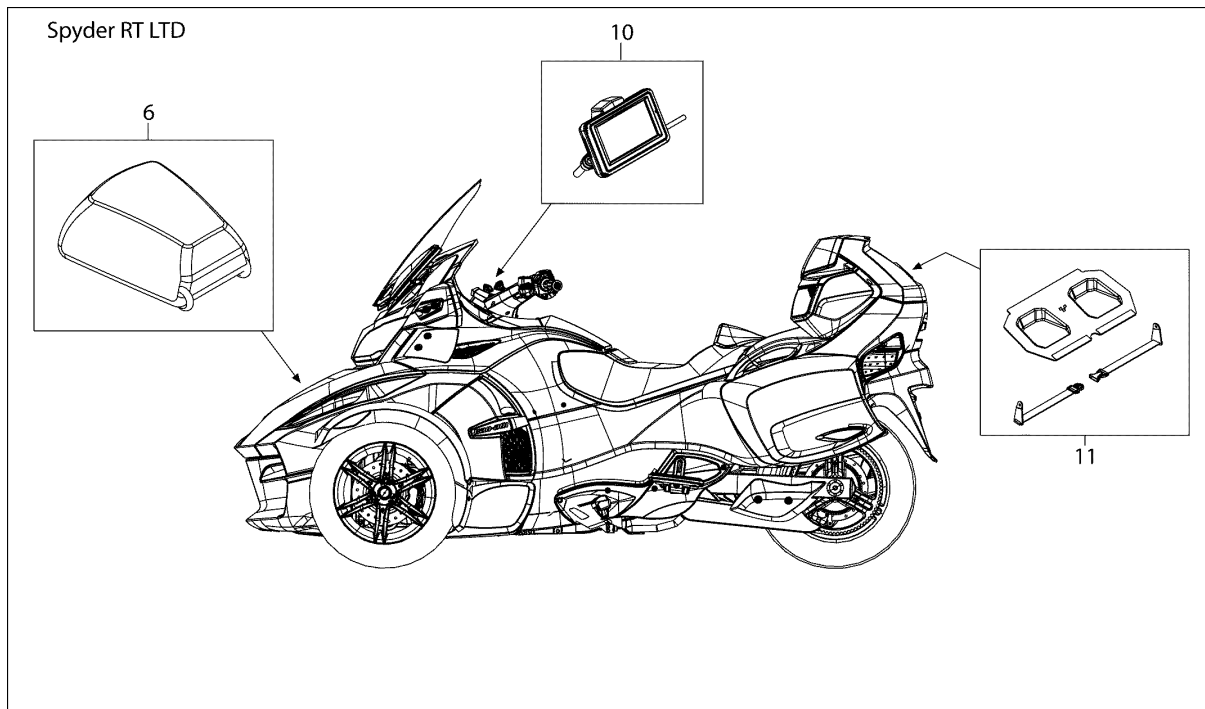


СПИСОК ДЕТАЛЕЙ ДЛЯ "UTILITIES_46Y1501" BRP SPYDER RT SE6

//OEM.MOTO-ALL.RU/

ТЕЛ.: +7 (495) 177-12-75



СПИСОК ДЕТАЛЕЙ ДЛЯ "UTILITIES _46Y1501" BRP SPYDER RT SE6

//OEM.MOTO-ALL.RU/

ТЕЛ.: +7 (495) 177-12-75

№	№ OEM	наличие / срок поставки	Наименование	Кол-во в узле
1	704700158	Срок поставки от 25 дней	Tool Kit	1
2	529000002	Срок поставки от 35 дней	CLE OUVERTE 10 *WRENCH-FORK 10	1
3	529000004	Срок поставки от 19 дней	TOURNEVIS *SCREW-DRIVER	1
4	508000532	Срок поставки от 25 дней	VELCRO-STRIP	2
5	508000740	Срок поставки от 25 дней	ANNEAU *PLASTIC RING	2
6	N/A	Срок поставки от 21 дня	Not available for this vehicle	1
8	N/A	Срок поставки от 21 дня	Not available for this vehicle	1
10	N/A	Срок поставки от 21 дня	Not available for this vehicle	1
11	N/A	Срок поставки от 21 дня	Not available for this vehicle	1
12	705400388	Срок поставки от 25 дней	CAP-WHEEL	2