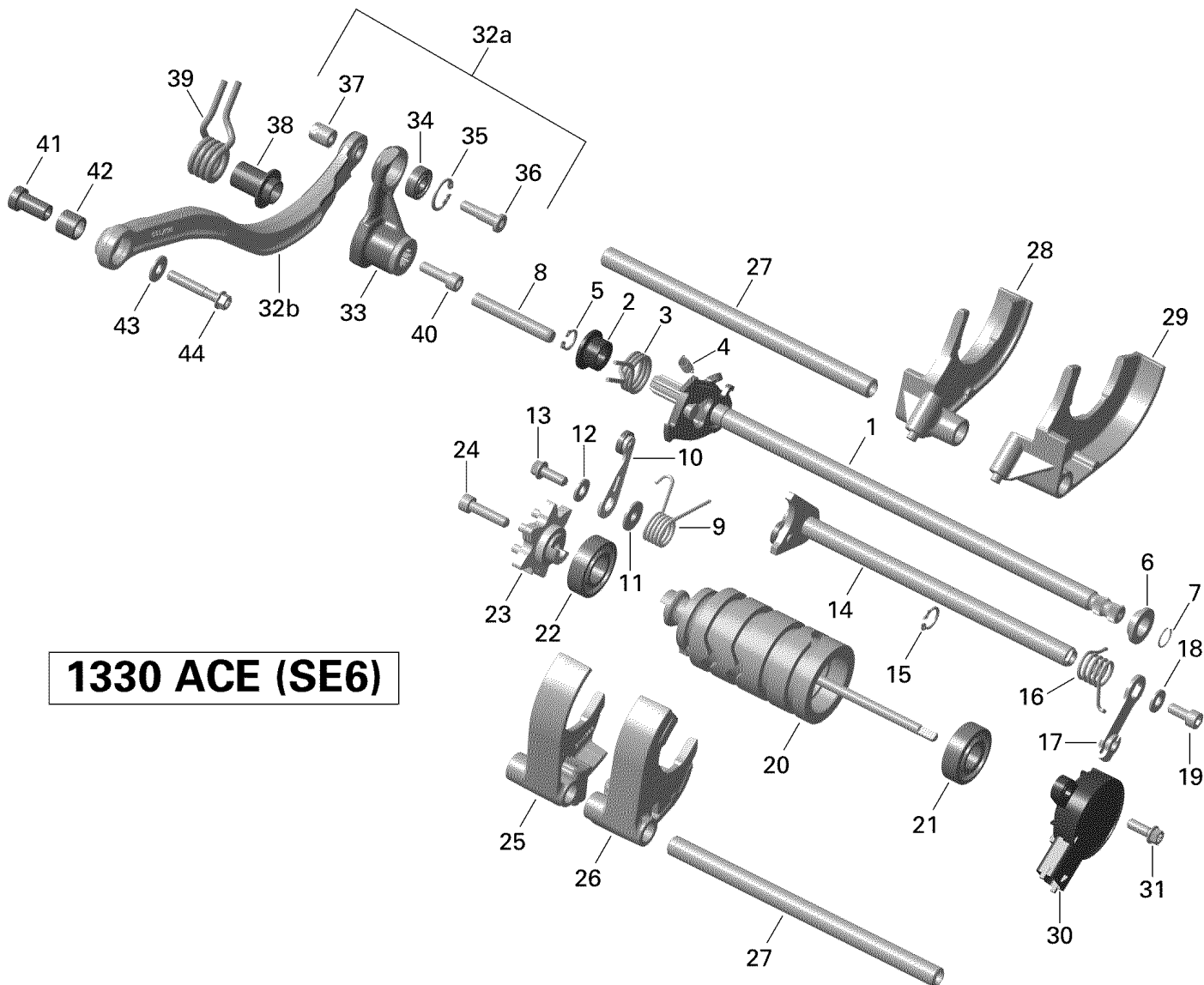


СПИСОК ДЕТАЛЕЙ ДЛЯ "SHIFTING SYSTEM" BRP SPYDER RT LIMITED SE6

//OEM.MOTO-ALL.RU/

ТЕЛ.: +7 (495) 177-12-75



1330 ACE (SE6)

СПИСОК ДЕТАЛЕЙ ДЛЯ "SHIFTING SYSTEM" BRP SPYDER RT LIMITED SE6

//OEM.MOTO-ALL.RU/

ТЕЛ.: +7 (495) 177-12-75

№	№ OEM	наличие / срок поставки	Наименование	Кол-во в узле
1	420637432	Срок поставки от 25 дней	Shift Shaft Ass'y. Includes 1 to 5	1
2	420247948	Срок поставки от 25 дней	Sleeve	1
3	420239422	Срок поставки от 25 дней	RESSORT*SPRING	1
4	420239430	Срок поставки от 25 дней	RESSORT*SPRING	1
5	420945060	Срок поставки от 25 дней	Retaining Ring 11 X 1	1
6	420247662	Срок поставки от 25 дней	Step Ring	1
7	420245440	Срок поставки от 25 дней	CIRCLIP 12 *CIRCLIP-12	1
8	420229385	Срок поставки от 25 дней	GOUPILLE*PIN 8 M6X55	1
9	420239243	Срок поставки от 25 дней	Index Spring	1
10	420248489	Срок поставки от 25 дней	Index Lever	1
11	420227716	Срок поставки от 25 дней	ANNEAU*STEP RING	1
12	224061121	Срок поставки от 25 дней	WASHER-FLAT	1
13	420440164	Срок поставки от 25 дней	Flanged Torx Screw M6 X 16	1
14	420637155	Срок поставки от 25 дней	Gear Locking Shaft Ass'y. Includes 14 to 15	1
15	420945470	Срок поставки от 25 дней	ANNEAU RETENUE *RING-RETAINING	1
16	420838419	Срок поставки от 25 дней	Spring	1
17	420248275	Срок поставки от 25 дней	LEVIER*CONTROL LEVER	1
18	224061121	Срок поставки от 25 дней	WASHER-FLAT	1
19	420840391	Срок поставки от 25 дней	SCREW-TAPPING M6 X 14	1
20	420657167	Срок поставки от 25 дней	Shift Drum	1
21	420932290	Срок поставки от 25 дней	ROULEMENT*BALL BEARING	1
22	420232625	Срок поставки от 25 дней	ROULEMENT*BALL BEARING	1
23	420657174	Срок поставки от 25 дней	Shim Index	1
24	420840686	Срок поставки от 25 дней	Allen Screw M8 X 40	1
25	420657147	Срок поставки от 25 дней	Shift Fork	1
26	420657142	Срок поставки от 25 дней	Shift Fork	1
27	420657150	Срок поставки от 25 дней	Fork Spindle	2
28	420657137	Срок поставки от 25 дней	Shift Fork	1
29	420657133	Срок поставки от 25 дней	Shift Fork	1
30	420265120	Срок поставки от 25 дней	Angle Rotation Sensor	1
31	420440164	Срок поставки от 25 дней	Flanged Torx Screw M6 X 16	2

№	№ OEM	наличие / срок поставки	Наименование	Кол-во в узле
32a	420657196	Срок поставки от 25 дней	Shift Actuating Lever Ass'y. Includes 32a to 37	1
32b	XXX	Срок поставки от 21 дня	Не поставляется	1
33	420657216	Срок поставки от 25 дней	Gear Shift Lever Ass'y. Includes 33 to 35	1
34	XXX	Срок поставки от 21 дня	Не поставляется	1
35	XXX	Срок поставки от 21 дня	Не поставляется	1
36	420441790	Срок поставки от 25 дней	Fitting Bolt	1
37	420242350	Срок поставки от 25 дней	Hex. Nut M6	1
38	420647221	Срок поставки от 25 дней	Sleeve	1
39	420638010	Срок поставки от 25 дней	Spring	1
40	420241939	Срок поставки от 25 дней	SCREW-TAPPING M6 X 20	1
41	420249180	Срок поставки от 25 дней	Sleeve	1
42	420232031	Срок поставки от 25 дней	Needle Bushing	1
43	420627400	Срок поставки от 25 дней	WASHER-6	1
44	420440270	Срок поставки от 25 дней	Flanged Torx Screw M6 X 30	1