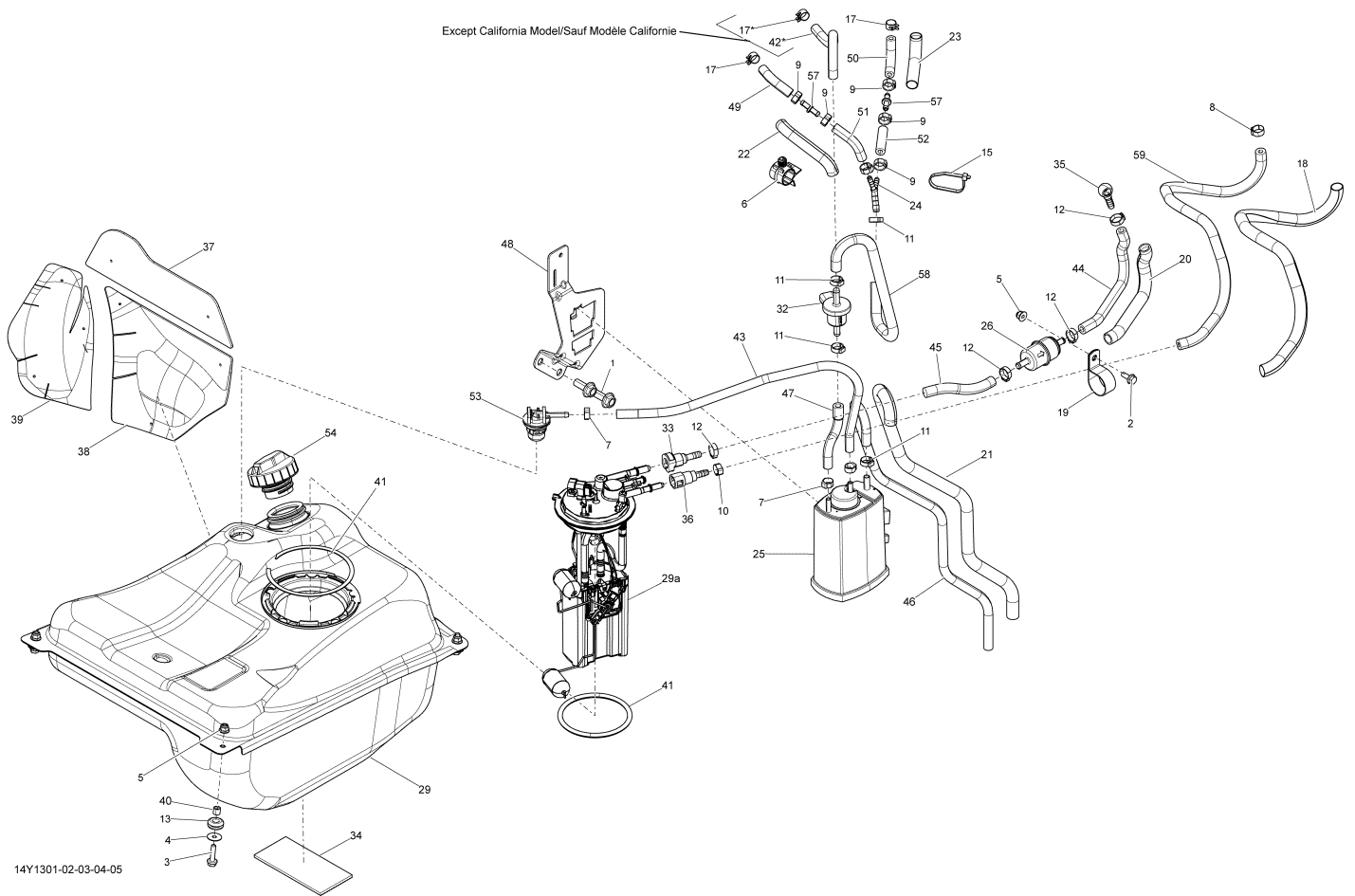


СПИСОК ДЕТАЛЕЙ ДЛЯ "FUEL SYSTEM" BRP SPYDER ST LIMITED SE5

//OEM.MOTO-ALL.RU/

ТЕЛ.: +7 (495) 177-12-75



СПИСОК ДЕТАЛЕЙ ДЛЯ "FUEL SYSTEM" BRP SPYDER ST LIMITED SE5

//OEM.MOTO-ALL.RU/

ТЕЛ.: +7 (495) 177-12-75

№	№ OEM	наличие / срок поставки	Наименование	Кол-во в узле
1	207602544	Срок поставки от 25 дней	SCREW-HEX.FLANGE DIN.6921	2
2	207661644	Срок поставки от 25 дней	SCREW-HEX.FLANGE DIN.6921	1
3	207662544	Срок поставки от 25 дней	SCREW-HEX.FLANGE DIN.6921	4
4	224060201	Срок поставки от 25 дней	WASHER-FLAT	4
5	233261414	В наличии	NUT-FLANGE ELASTIC DIN.6926	5
6	275500527	Срок поставки от 25 дней	ATTACHE *RETAINER	1
7	293650025	Срок поставки от 25 дней	CLAMP-OETIKER	1
8	293650025	Срок поставки от 25 дней	CLAMP-OETIKER	1
9	293650025	Срок поставки от 25 дней	CLAMP-OETIKER	1
10	293650046	Срок поставки от 3 дней	CLAMP-OETIKER	1
11	293650047	В наличии	CLAMP	1
12	293650125	Срок поставки от 25 дней	CLAMP-OETIKER	4
13	293720053	Срок поставки от 25 дней	GROMMET	4
15	293750009	Срок поставки от 25 дней	TIE RAP 173MM *TIE- RAP 173MM	2
17	414415200	Срок поставки от 25 дней	CLAMP-SPRING	2
18	415080000	Срок поставки от 25 дней	GAINЕ *PROTECTOR TUBE	1
19	513033047	Срок поставки от 25 дней	ATTACHE COLLIER*OPEN CLAMP	1
20	415080000	Срок поставки от 25 дней	GAINЕ *PROTECTOR TUBE	1
21	513033412	Срок поставки от 25 дней	CORRUGATED TUBE	1
22	415080000	Срок поставки от 25 дней	GAINЕ *PROTECTOR TUBE	2
23	415080000	Срок поставки от 25 дней	GAINЕ *PROTECTOR TUBE	1
24	513033672	Срок поставки от 25 дней	RACCORD EN Y *Y- CONNECTOR	1
25	709000090	Срок поставки от 25 дней	FILTRE CHARBON *VAPOR CANISTER	1
26	709000100	Срок поставки от 25 дней	FILTRE ESSENCE *FUEL FILTER	1
29	709000314	Срок поставки от 25 дней	RESERVOIR ESSEN*FUEL TANK	1
29a	709000088	Срок поставки от 25 дней	MODULE POMPE *PUMP MODULE	1
32	709000443	Срок поставки от 25 дней	VALVE PURGE *PURGE VALVE	1
33	709000125	Срок поставки от 25 дней	RACCORD RAPIDE *QUICK FITTING	1
34	709000130	Срок поставки от 25 дней	TAPIS *CARPET	1

№	№ OEM	наличие / срок поставки	Наименование	Кол-во в узле
35	709000137	Срок поставки от 25 дней	RACCORD BANJO *FITTING-BANJO	1
36	709000141	Срок поставки от 25 дней	RACCORD RAPIDE *FITTING-QUICK	1
37	709000157	Срок поставки от 25 дней	PARE CHALEUR *HEAT SHIELD	1
38	709000158	Срок поставки от 25 дней	PARE CHALEUR *HEAT SHIELD	1
39	709000159	Срок поставки от 25 дней	PARE CHALEUR *HEAT SHIELD	1
40	709000162	Срок поставки от 25 дней	DOUILLE *BUSHING	4
41	219800248	Срок поставки от 25 дней	ENS.*SEAL KIT	1
42	709000253	Срок поставки от 25 дней	BOYAU *HOSE	1
43	513033565	Срок поставки от 25 дней	BOYAU *HOSE	1
44	415129502	Срок поставки от 19 дней	Fuel Line 7.9 mm, Meter	1
45	415129501	Срок поставки от 19 дней	BOYAU *HOSE	1
46	709000277	Срок поставки от 25 дней	VENT HOSE (FORMED	1
47	709000365	Срок поставки от 25 дней	BOYAU *HOSE	1
48	709000384	Срок поставки от 25 дней	SUPPORT FILTRE *SUPPORT	1
49	513033565	Срок поставки от 25 дней	BOYAU *HOSE	4
50	513033565	Срок поставки от 25 дней	BOYAU *HOSE	4
51	709000253	Срок поставки от 25 дней	BOYAU *HOSE	1
52	513033565	Срок поставки от 25 дней	BOYAU *HOSE	4
53	709000413	Срок поставки от 25 дней	SOUPAPE RENV *ROLLOVER VALVE	1
54	709000414	Срок поставки от 25 дней	BOUCHON ESS *GAZ CAP	1
57	709000430	Срок поставки от 25 дней	REDUCTEUR DEBIT*FLOW REDUCER	2
58	709000253	Срок поставки от 25 дней	BOYAU *HOSE	1
59	415129501	Срок поставки от 19 дней	BOYAU *HOSE	1