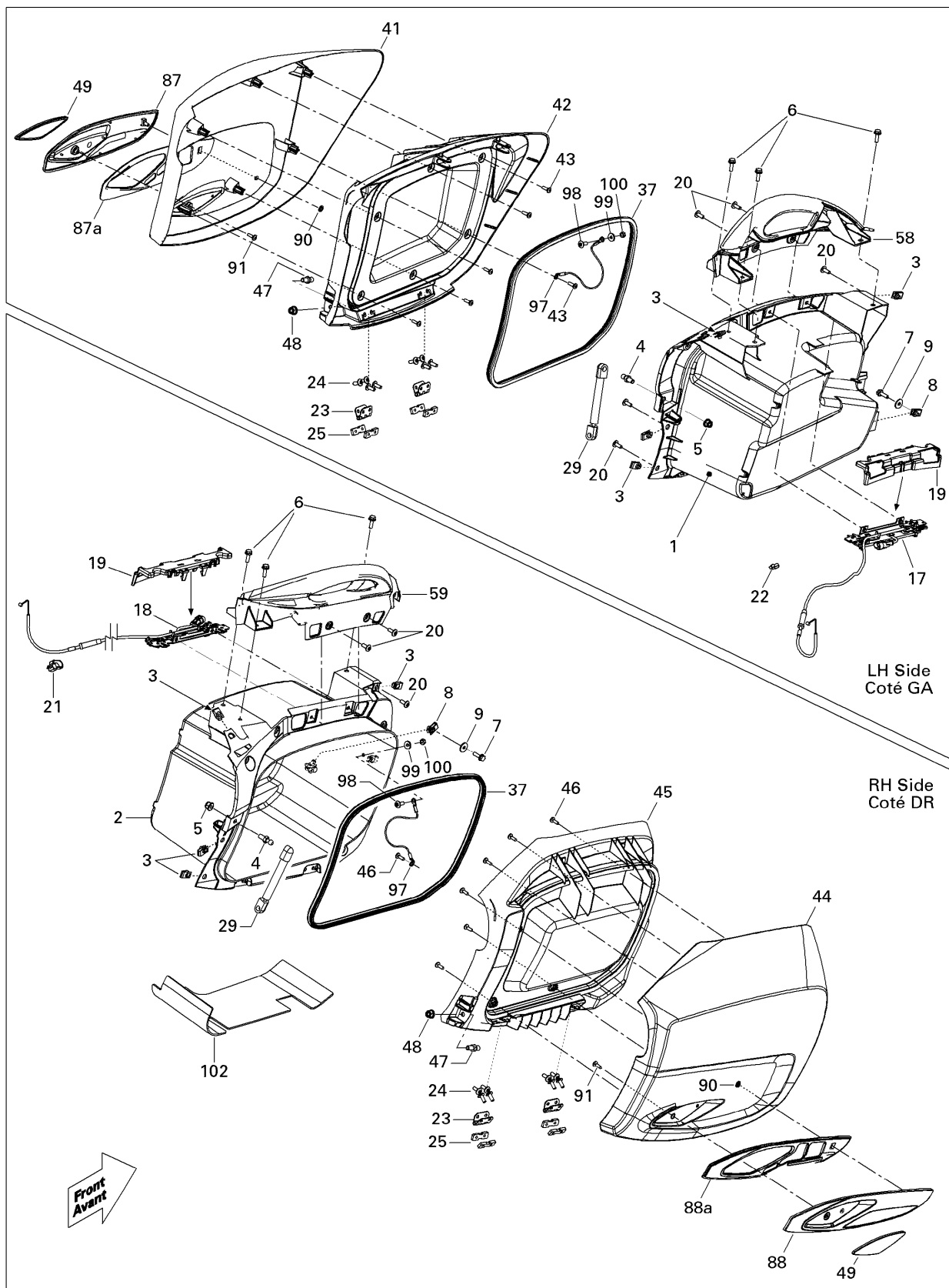


СПИСОК ДЕТАЛЕЙ ДЛЯ "LUGGAGES LATERAL" BRP SPYDER RT LIMITED

//OEM.MOTO-ALL.RU/

ТЕЛ.: +7 (495) 177-12-75



СПИСОК ДЕТАЛЕЙ ДЛЯ "LUGGAGES LATERAL" BRP SPYDER RT LIMITED

//OEM.MOTO-ALL.RU/

ТЕЛ.: +7 (495) 177-12-75

№	№ OEM	наличие / срок поставки	Наименование	Кол-во в узле
1	708300000	Срок поставки от 25 дней	CARGO GA *LH CARGO	1
2	708300001	Срок поставки от 25 дней	CARGO DR *RH CARGO	1
3	250100113	Срок поставки от 25 дней	EXTRUDED PANEL NUT M6 X 1.0	8
4	250300016	Срок поставки от 25 дней	GOUJON A TETE *BALL-STUD	2
5	233281414	В наличии	NUT-FLANGE ELASTIC DIN.6926	2
6	207662044	В наличии	SCREW-HEX.FLANGE DIN.6921	6
7	207662044	В наличии	SCREW-HEX.FLANGE DIN.6921	2
8	250100113	Срок поставки от 25 дней	EXTRUDED PANEL NUT M6 X 1.0	2
9	224061201	Срок поставки от 25 дней	WASHER-FLAT	2
17	708300818	Срок поставки от 25 дней	LOQUET GAUCHE *LH.LATCH	1
18	708300816	Срок поставки от 25 дней	LOQUET DROIT *RH.LATCH	1
19	708300514	Срок поставки от 25 дней	PROTECTEUR *PROTECTOR	2
20	250000348	Срок поставки от 25 дней	TORX-TRUSS M/S STLSS NYLON PAT	8
21	414115200	Срок поставки от 25 дней	TIE-RAP	1
22	414115200	Срок поставки от 25 дней	TIE-RAP	1
23	708300006	Срок поставки от 25 дней	CHARNIERE *HINGE	4
24	250000348	Срок поставки от 25 дней	TORX-TRUSS M/S STLSS NYLON PAT	16
25	708300129	Срок поставки от 25 дней	PLAQUE *PLATE	8
29	708300011	Срок поставки от 25 дней	AMORTISSEUR *GAZ SHOCK	2
37	293830151	Срок поставки от 25 дней	JOINT *SEAL	2
41	708300683	Срок поставки от 25 дней	COUVERCLE *LH COVER	1
41	708300693	Срок поставки от 25 дней	COUVERCLE *LH COVER	1
42	708300679	Срок поставки от 25 дней	COUVERCLE *COVER	1
43	250000146	В наличии	TORX-SCREW TRUSS HEAD PT.K50X1	6
44	708300684	Срок поставки от 25 дней	COUVERCLE *RH COVER	1
44	708300692	Срок поставки от 25 дней	COUVERCLE * COVER	1
45	708300680	Срок поставки от 25 дней	COUVERCLE *COVER	1
46	250000146	В наличии	TORX-SCREW TRUSS HEAD PT.K50X1	6
47	250300016	Срок поставки от 25 дней	GOUJON A TETE *BALL-STUD	2

№	№ OEM	наличие / срок поставки	Наименование	Кол-во в узле
48	233281414	В наличии	NUT-FLANGE ELASTIC DIN.6926	2
49	705002423	Срок поставки от 25 дней	REFLECT JAUNE *AMBER REFLECT	2
49	705003412	Срок поставки от 25 дней	REFLECT.ROUGE *RED REFLECT	2
58	708300496	Срок поставки от 25 дней	POIGNEE GA *LH HANDLE HEAT	1
59	708300498	Срок поставки от 25 дней	POIGNEE DR. *RH HANDLE HEAT	1
87a	708300650	Срок поставки от 25 дней	MOULURE GA *LH TRIM	1
87	708300534	Срок поставки от 25 дней	ENJOLIVEUR GA. *MOULDING LH	1
88	708300535	Срок поставки от 25 дней	ENJOLIVEUR DR. *MOULDING RH	1
88a	708300651	Срок поставки от 25 дней	MOULURE DR *RH TRIM	1
90	732610072	В наличии	NUT-PUSH	2
91	250000146	В наличии	TORX-SCREW TRUSS HEAD PT.K50X1	3
97	708300385	Срок поставки от 25 дней	CABLE DE RETENU*RETAINER CABLE	2
98	250000348	Срок поставки от 25 дней	TORX-TRUSS M/S STLSS NYLON PAT	2
99	211200055	Срок поставки от 25 дней	WASHER-FLAT SS/NEOPRENE	2
100	232061414	Срок поставки от 25 дней	NUT-HEXAGONAL DIN.934	2
102	705004173	Срок поставки от 25 дней	PARE CHALEUR *HEAT SHIELD	1